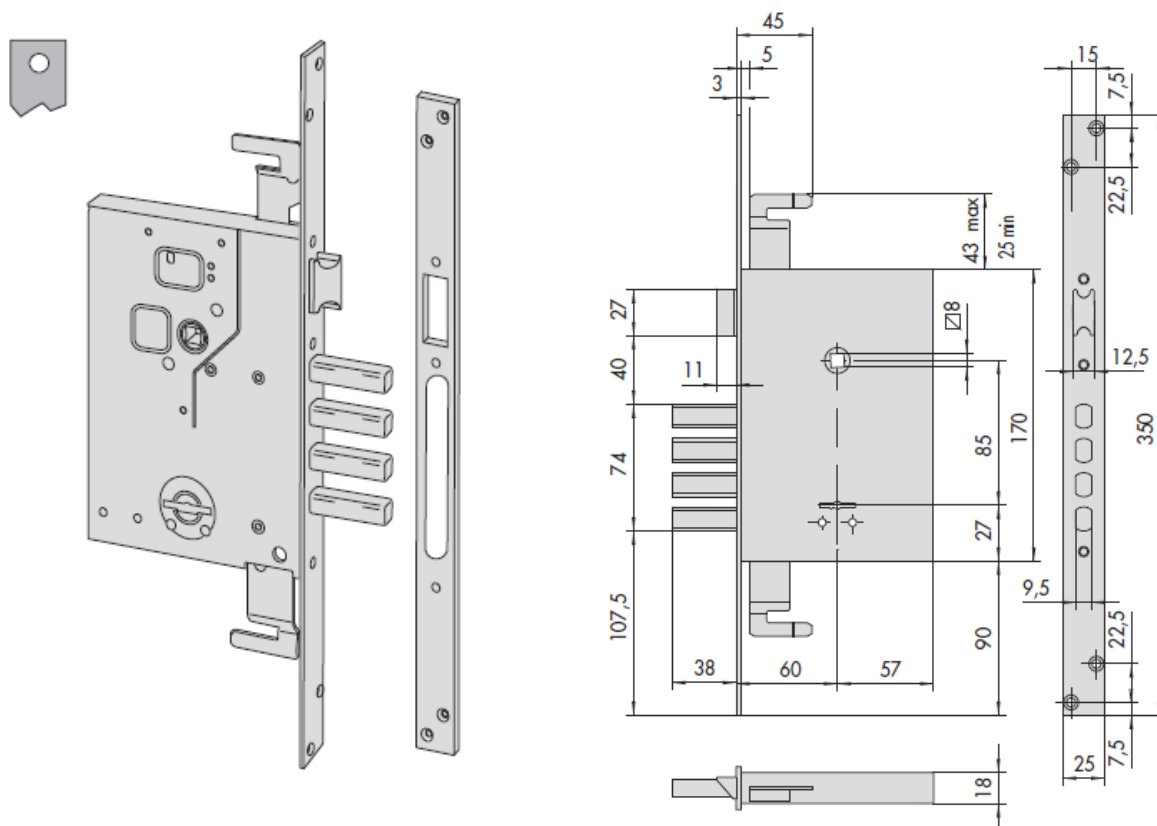


SCHEDA TECNICA

PARIDE

CISA

SERRATURA INFILARE DOPPIA MAPPA 57265 CISA



Chiave articolo					Unitario	Pezzi	ARTICOLO							
	Mandate	Interasse	Frontale	Entrata			Tipo	Dim.	Mano	Fin.	Pers.	Spec.		
	4	85	25	60	1,700	1	1	57265	60	0				
	4	85	25	60	1,715	1	1	57265	61	0				

WWW.FERRAMENTAPARIDE.IT