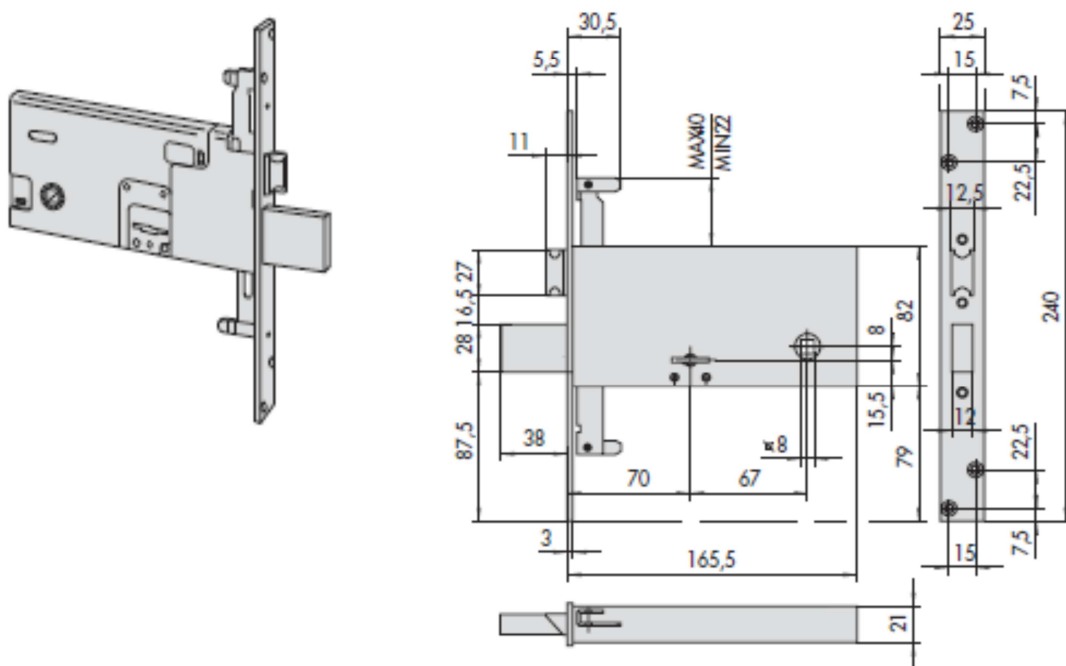




SCHEDA TECNICA

 **PARIDE**

 **CISA®**

SERRATURA INFILARE DOPPIA MAPPA PER FASCE 57317 CISA



Chiave articolo	Mandate	Interasse	Frontale	Entrata	Unitario Kg	Pezzi	ARTICOLO						
							Dim. Tipo	Dim. Mano	Fin.	Pers.	Spec.		
 1 00100 00 1	4	67	25	70	1,226	12	1	57317	73	0			
 1 00102 00 1	4	67	25	70	1,230	12	1	57317	71	0			