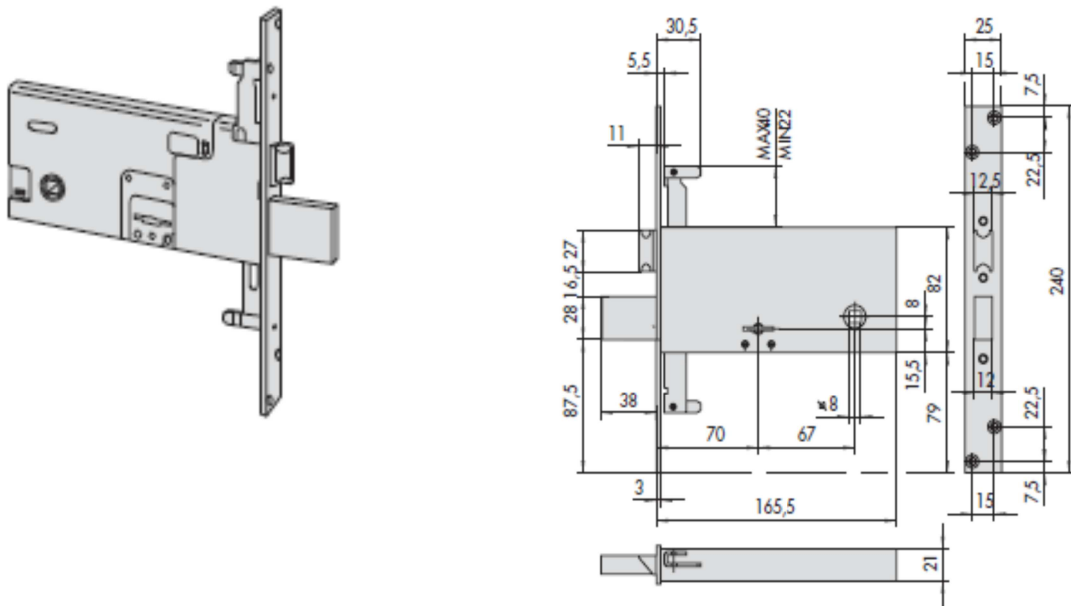


SCHEDA TECNICA

PARIDE

CISA[®]

SERRATURA DA INFILARE PER FASCE DOPPIA MAPPA 57318 CISA



Chiave articolo	Mandate	Interasse	Frontale	Entrata	Unitario	Pezzi	ARTICOLO			
							Tipo	Dim.	Mano	Fin.



1 00100 00 1

4 67 25 70 1,100 12 1 57318 73 0



1 00100 00 1

4 67 25 70 1,100 12 1 57318 72 0