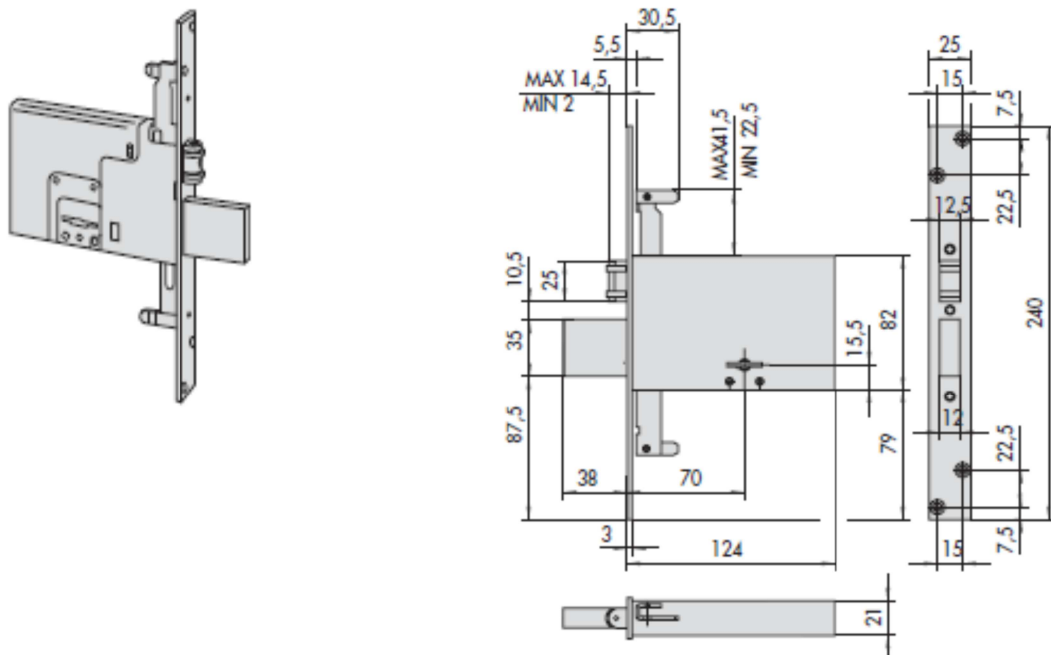


SCHEDA TECNICA

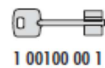
 **PARIDE**

 **CISA**[®]

SERRATURA INFILARE DOPPIA MAPPA PER FASCE 57325 CISA



Chiave articolo	Mandate	Interasse	Frontale	Entrata	Unitario	Pezzi	ARTICOLO				
							Tipo	Dim.	Mano	Fin.	Pers.



1 00100 00 1

4 25 70 1,080 12 1 57325 73 0



1 00102 00 1

4 25 70 1,100 12 1 57325 71 0