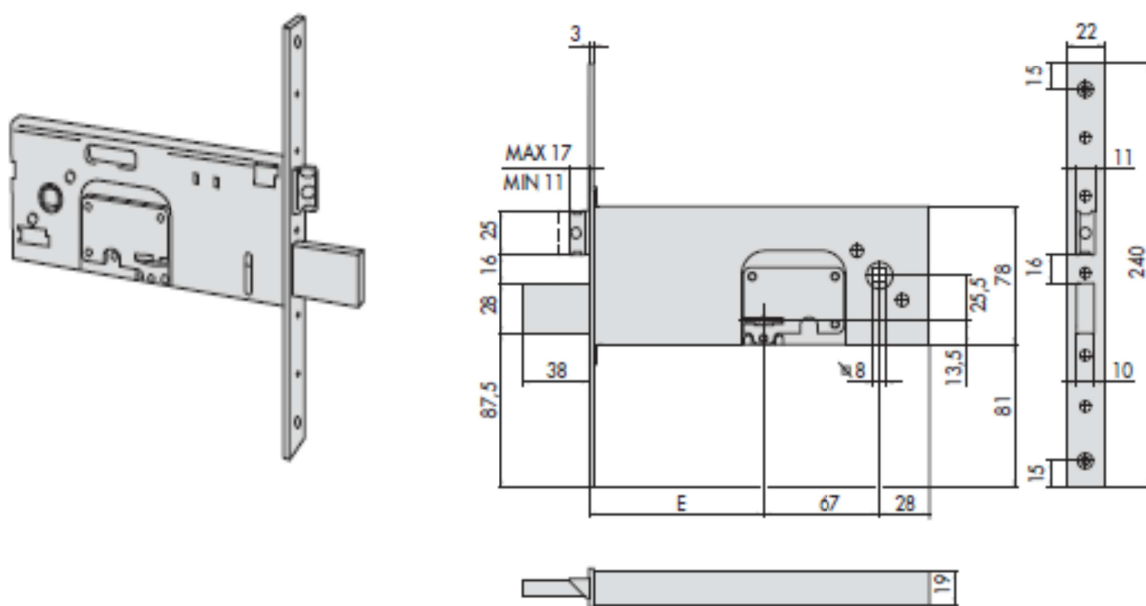


SCHEDA TECNICA

PARIDE




CISA[®]

SERRATURA INFILARE DOPPIA MAPPA PER FASCE 57352 CISA



57352

E = 90 - 100

Chiave articolo	Mandate	Interasse	Frontale	Entrata	Unitario 	Pezzi 	ARTICOLO						
							Tipo	Dim.	Mano	Fin.	Pers.	Spec.	
 1 00100 00 1	4	67	22	90	1,210	12	1	57352	90	0			
	4	67	22	100	1,316	12	1	57352	10	0			