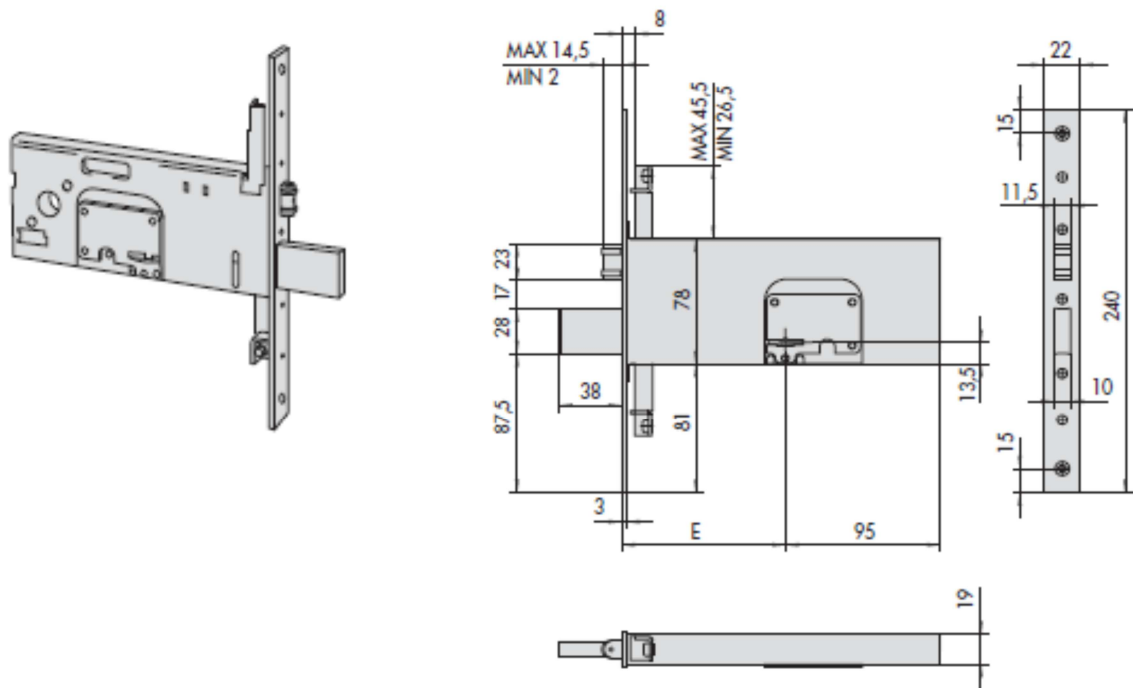


SCHEDA TECNICA

PARIDE




CISA

SERRATURA DOPPIA MAPPA INFILARE PER FASCE 57365 CISA



57365

E = 90 - 100

Chiave articolo	Mandate	Interasse	Frontale	Entrata	Unitario 	Pezzi 	ARTICOLO				
							Tipo	Dim.	Mano	Fin.	Pers.
 1 00100 00 1	4	22	90	1,225	12	1	57365	90	0		
	4	22	100	1,250	12	1	57365	10	0		