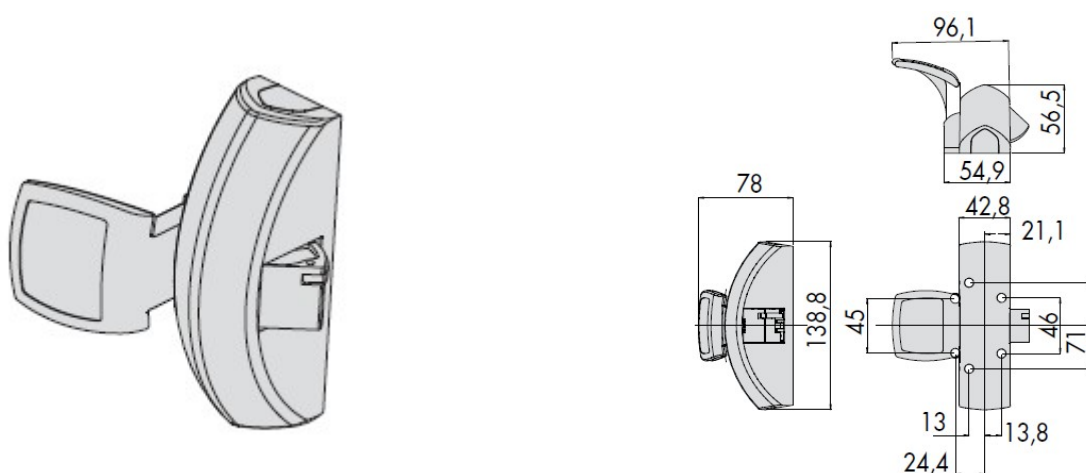


SCHEDA TECNICA

PARIDE

CISA[®]

MANIGLIA ANTIPANICO PUSH-PAD 59051 10 CISA



59051, 59091, 59066

Descrizione	Kg	Pezzi	ARTICOLO						
			Tipo	Dim. Mano	Fin.	Pers.	Spec.		
<ul style="list-style-type: none"> • Scrocco laterale autobloccante • IN DOTAZIONE: Bocchetta art. 1.07072.20.0 • A RICHIESTA: Bocchetta art. 1.07072.21.0 comandi esterni art. 1.07078.35/36/38/68/69 	0,900	1	1	59051	10	0			