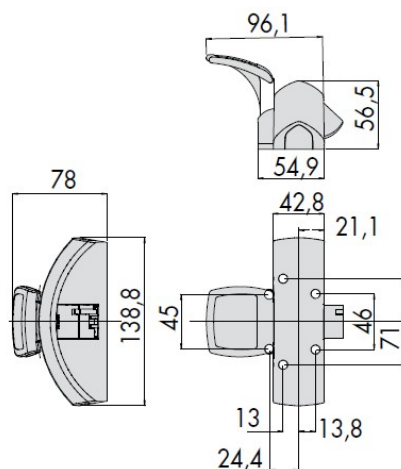
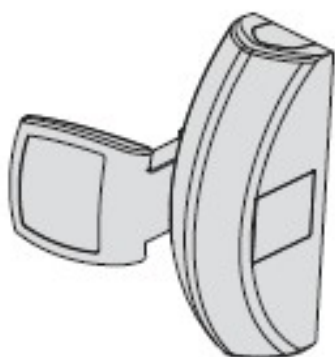


SCHEDA TECNICA

PARIDE

CISA

MANIGLIA ANTIPANICO PUSH-PAD 59061 10 CISA



59051, 59091, 59066

Descrizione	Kg	Pezzi	ARTICOLO						
			Tipo	Dim.	Mano	Fin.	Pers.	Spec.	
<ul style="list-style-type: none"> • VERSIONE COMPONENTE • Scrocco laterale autobloccante con possibilita' di esclusione • IN DOTAZIONE: Bocchette art. 1.07072.20.0 • Possibilita' di abbinamento a: Coppia scrocci alto/basso art. 1.07063.61.0 Coppia scrocci laterali art. 1.07063.51.0 Coppia scrocci alto/laterali art. 1.07063.66.1/2 Coppia catenacci alto/basso art. 1.07063.71.0 • A RICHIESTA: Bocchetta art. 1.07072.21.0 Comandi esterni art. 1.07078.36/38/68/69 	1,020	1	1	59061	10	0			
<ul style="list-style-type: none"> • Trattamento PVD inox satinato 	0,860	1	1	59061	10	0	C2		

WWW.FERRAMENTAPARIDE.IT