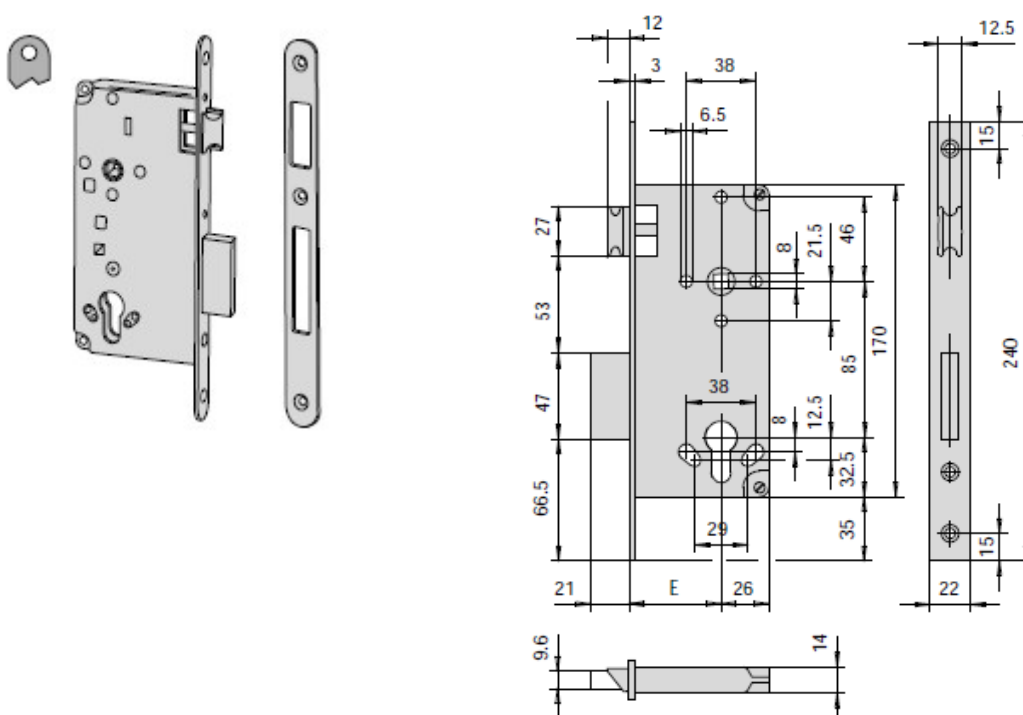


SCHEDA TECNICA

 **PARIDE**

 **CISA®**

SERRATURA INFILARE 5C130 CISA



5C110, 5C150, 5C611, 5C651
 5C130, 5C170, 5C631, 5C671
 E = 35 - 40 - 45 - 50 - 60 - 70

Mandate	Inferasse	Frontale	Entrata	Unitario	Pezzi	ARTICOLO				
						Tipo	Dim.	Mano	Fin.	Pers.
2	85	22	35	0,680	1	1	5C130	35	0	
2	85	22	40	0,706	1	1	5C130	40	0	
2	85	22	45	0,734	1	1	5C130	45	0	
2	85	22	50	0,768	1	1	5C130	50	0	
2	85	22	60	0,800	1	1	5C130	60	0	
2	85	22	70	0,866	1	1	5C130	70	0	