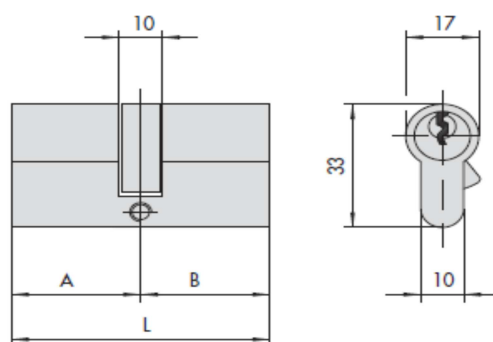


SCHEDA TECNICA

 **PARIDE**

 **CISA**[®]

CILINDRO DOPPIO ASIX OE300 CISA



08710, 08815, 0A3S1, 0A310, 0A311,
0G300, 0G301, 0G303, 0H3S0, 0H3S1,
0M311, 0L3S1, **0E300**, 0E301

Dim. comm.	Chiave articolo				Unitario	Pezzi	ARTICOLO							
	L	A	B	Peri			Dim.	Momo	Fini.	Pers.	Spec.			
28 / 28	55,4	27,7	27,7	6	1 00670 01 0	0,216	6	1	0E300	05	0			
30 / 30	59,0	29,5	29,5	6	1 00670 01 0	0,223	6	1	0E300	07	0			
28 / 32	59,2	27,7	31,5	6	1 00670 01 0	0,225	6	1	0E300	08	0			
28 / 34	61,2	27,7	33,5	6	1 00670 01 0	0,230	6	1	0E300	06	0			
28 / 36	63,2	27,7	35,5	6	1 00670 01 0	0,242	6	1	0E300	09	0			
30 / 35	64,0	29,5	34,5	6	1 00670 01 0	0,233	6	1	0E300	26	0			
33 / 33	65,0	32,5	32,5	6	1 00670 01 0	0,242	6	1	0E300	10	0			
35 / 35	69,0	34,5	34,5	6	1 00670 01 0	0,267	6	1	0E300	13	0			
40 / 30	69,0	39,5	29,5	6	1 00670 01 0	0,258	6	1	0E300	12	0			
28 / 43	70,2	27,7	42,5	6	1 00670 01 0	0,275	6	1	0E300	11	0			
30 / 45	74,0	29,5	44,5	6	1 00670 01 0	0,264	6	1	0E300	27	0			
35 / 40	74,0	34,5	39,5	6	1 00670 01 0	0,264	6	1	0E300	28	0			
30 / 50	79,0	29,5	49,5	6	1 00670 01 0	0,279	6	1	0E300	17	0			
35 / 45	79,0	34,5	44,5	6	1 00670 01 0	0,279	6	1	0E300	19	0			
40 / 40	79,0	39,5	39,5	6	1 00670 01 0	0,279	6	1	0E300	18	0			
30 / 55	84,0	29,5	54,5	6	1 00670 01 0	0,294	6	1	0E300	33	0			
35 / 50	84,0	34,5	49,5	6	1 00670 01 0	0,294	6	1	0E300	31	0			
40 / 45	84,0	39,5	44,5	6	1 00670 01 0	0,294	6	1	0E300	30	0			
30 / 60	89,0	29,5	59,5	6	1 00670 01 0	0,323	6	1	0E300	20	0			
35 / 55	89,0	34,5	54,5	6	1 00670 01 0	0,310	6	1	0E300	32	0			
40 / 50	89,0	39,5	49,5	6	1 00670 01 0	0,310	6	1	0E300	21	0			
45 / 45	89,0	44,5	44,5	6	1 00670 01 0	0,310	6	1	0E300	29	0			