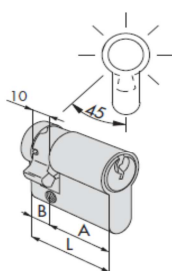
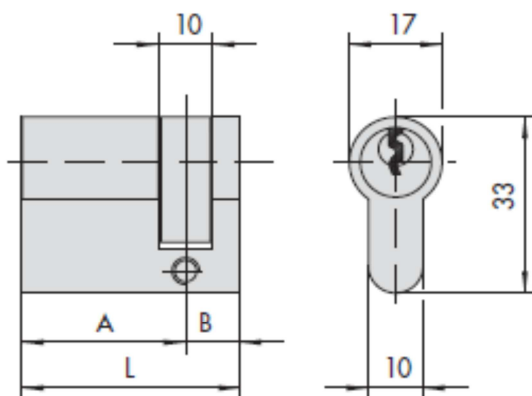


SCHEDA TECNICA

 **PARIDE**

 **CISA**[®]

CILINDRO MEZZO OG304 OTTONE CISA



- Mezzo cilindro con camma regolabile in 8 posizioni

25 / 10	34,5	24,5	10,0	4	1 01070 05 1	0,146	12	1	OG304 18 0
30 / 10	39,5	29,5	10,0	5	1 01070 10 1	0,155	12	1	OG304 02 0
33 / 10	42,5	32,5	10,0	5	1 01070 10 1	0,165	12	1	OG304 09 0
35 / 10	44,5	34,5	10,0	5	1 01070 10 1	0,170	12	1	OG304 07 0
37 / 10	46,5	36,5	10,0	5	1 01070 10 1	0,175	12	1	OG304 10 0
40 / 10	49,5	39,5	10,0	5	1 01070 10 1	0,191	12	1	OG304 03 0
43 / 10	52,5	42,5	10,0	5	1 01070 10 1	0,195	12	1	OG304 11 0
50 / 10	59,5	49,5	10,0	5	1 01070 10 1	0,215	12	1	OG304 04 0
55 / 10	64,5	54,5	10,0	5	1 01070 10 1	0,245	12	1	OG304 35 0
60 / 10	69,5	59,5	10,0	5	1 01070 10 1	0,245	12	1	OG304 05 0
64 / 10	73,5	63,5	10,0	5	1 01070 10 1	0,255	12	1	OG304 21 0
70 / 10	79,5	69,5	10,0	5	1 01070 10 1	0,275	12	1	OG304 06 0
80 / 10	89,5	79,5	10,0	5	1 01070 10 1	0,305	12	1	OG304 20 0
94 / 10	103,5	93,5	10,0	5	1 01070 10 1	0,355	12	1	OG304 13 0