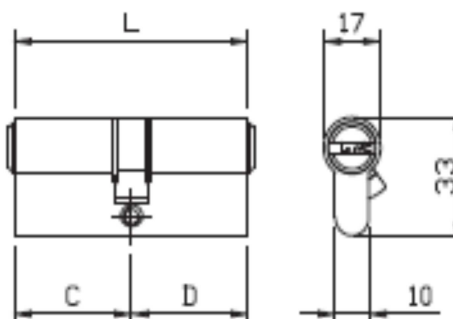


SCHEDA TECNICA

PARIDE

ISEO[®]

CILINDRO DI SICUREZZA NICHELATO DOPPIO ISEO



L	C + D	NICHELATO
Lunghezza mm 60	(30+30)	889930309..5
Lunghezza mm 65	(30+35)	889930359..5
Lunghezza mm 70	(30+40)	889930409..5
	(35+35)	889935359..5
Lunghezza mm 75	(30+45)	889930459..5
	(35+40)	889935409..5
Lunghezza mm 80	(30+50)	889930509..5
	(35+45)	889935459..5
	(40+40)	889940409..5
Lunghezza mm 85	(30+55)	889930559..5
	(35+50)	889935509..5
	(40+45)	889940459..5
Lunghezza mm 90	(30+60)	889930609..5
	(40+50)	889940509..5
	(45+45)	889945459..5
Lunghezza mm 95	(30+65)	-
	(40+55)	889940559..5
Lunghezza mm 100	(30+70)	889930709..5
	(40+60)	889940609..5
	(50+50)	889950509..5
Lunghezza mm 105	(30+75)	889930759..5
Lunghezza mm 110	(30+80)	889930809..5
	(50+60)	889950609..5

WWW.FERRAMENTAPARIDE.IT