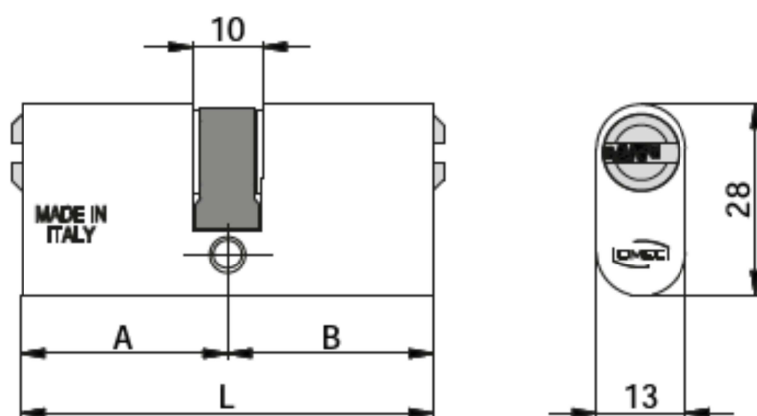


SCHEDA TECNICA



CILINDRO OVALE DI SICUREZZA 240 OMECC



COD.	EX COD.	L	A	B						
240.30.30	2140/04 L	60	30	30	6	2040/06	0,15	1	10	
240.30.35	2140/11 L	65	30	35	6	2040/06	0,16	1	10	
240.30.40	2140/14 L	70	30	40	6	2040/06	0,16	1	10	
240.35.35	2140/06 L	70	35	35	6	2040/06	0,16	1	10	
240.40.40	2140/08 L	80	40	40	6	2040/06	0,17	1	10	
240.**.**.N	Finitura Nera a richiesta									