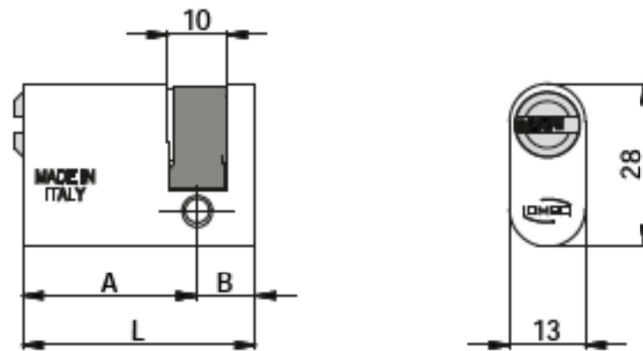






SCHEDA TECNICA

PARIDE



CILINDRO OVALE MEZZO DI SICUREZZA 241 OMEC



COD.	EX COD.	L	A	B					
241.30.10	2141/04 L	40	30	10	6	2040/06	0,10	1	10
240.**.**.N	Finitura Nera a richiesta								