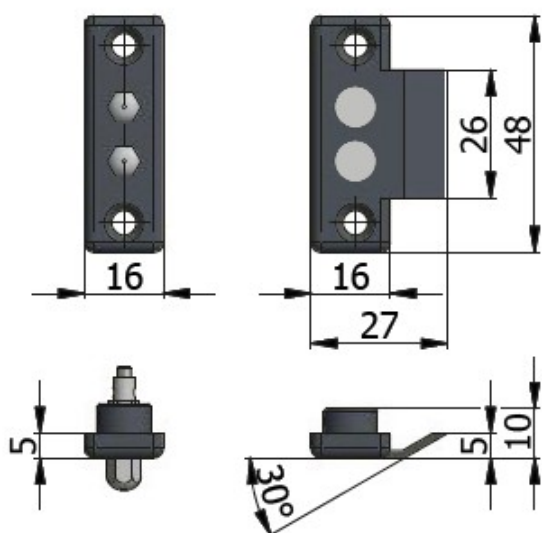


SCHEDA TECNICA



COPPIA CONTATTI PER SERRATURE ELETTRICHE 050

COPPIA CONTATTI (CON SPESSORI)
PAIR OF CONTACTS (WITH SPACERS)



Per elettroserrature

For electric locks

COD.	Caratteristiche elettriche <i>Electrical features</i>			
050	12V - 1,5A	0,030	10	-