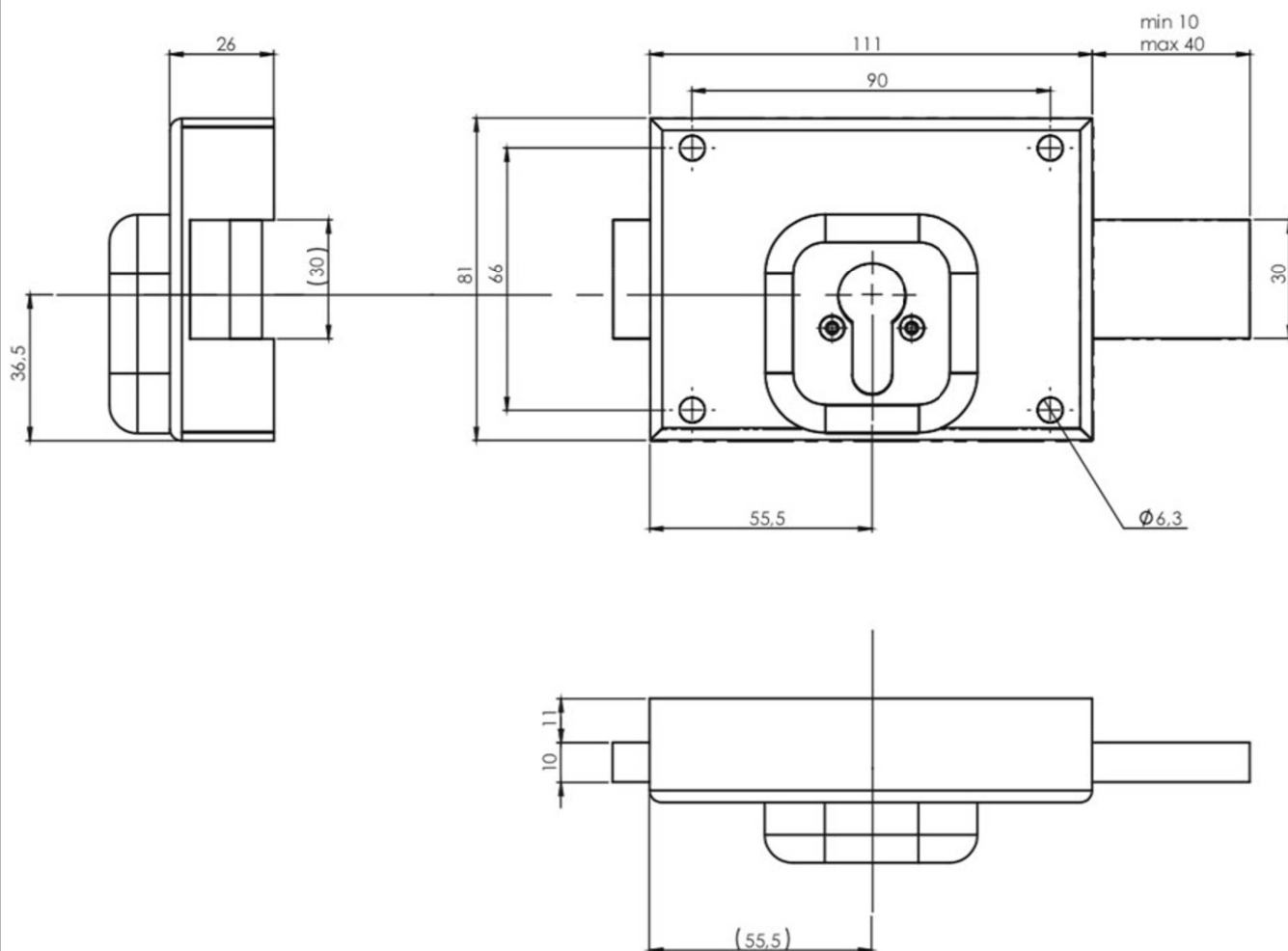


SCHEDA TECNICA

 **PARIDE**

 **MOIA**

SERRATURA FERROGLIETTO E 63 350 MOIA PER PORTONCINO
CILINDRO EUROPEO



WWW.FERRAMENTAPARIDE.IT