



Golfari femmina DIN 582

Eye nuts DIN 582

Anneaux de levage DIN 582

Ringmutter DIN 582

Anilla elevacion hembra DIN 582

Olhal e elevação com rosca fêmea DIN 582

Рым-гайка по стандарту DIN 582

56 CE

CARFER

Acciaio C 15 E

Steel C 15 E

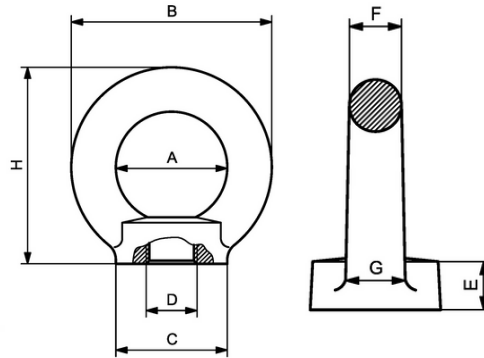
Acier C 15 E

Stahl C 15 E

Acero C 15 E

Aço C 15 E

сталь C 15 E



Misura Size Mesure Abmessung Medida размер	A	B	C	E	F	G	H				Coppia Max di serraggio Max Tightening torque Max Couple de serrage Max Drehmoment Par máximo de apriete Binário máximo de aperto Момент силы	Peso Weight Poids Gewicht Peso вес
	mm	mm	mm	mm	mm	mm	mm	W.L.L. Kg	45° W.L.L. Kg	90° W.L.L. Kg		
SIMILAR TO DIN M 6	20	36	20	8,5	8	10	36	90	55	38	3,5	0,05
M 6	20	36	20	8,5	8	10	36	75	55	38	3,5	0,05
M 8	20	36	20	8,5	8	10	36	140	100	70	8	0,05
M 10	25	45	25	10	10	12	45	230	170	115	16	0,09
M 12	30	54	30	11	12	14	53	340	240	170	28	0,16
SIMILAR TO DIN M 14	30	54	30	11	12	14	53	500	240	170	45	0,15
M 14	35	63	35	13	14	16	62	490	350	245	45	0,24
M 16	35	63	35	13	14	16	62	700	500	350	70	0,24
SIMILAR TO DIN M 18	35	63	35	13	14	16	62	930	500	350	95	0,23
M 18	40	72	40	16	16	19	71	850	600	425	95	0,37
M 20	40	72	40	16	16	19	71	1200	860	600	135	0,36
SIMILAR TO DIN M 22	40	72	40	16	16	19	71	1500	860	600	182	0,35
M 22	50	90	50	20	20	24	90	1400	1000	700	182	0,73
M 24	50	90	50	20	20	24	90	1800	1290	900	230	0,72
SIMILAR TO DIN M 27	54	98	62	22	22	26	99	2500	1290	900	343	0,8
M 27	60	108	65	25	24	28	109	2100	1500	1050	343	1,34
M 30	60	108	65	25	24	28	109	3200	2300	1600	465	1,32
SIMILAR TO DIN M 33	60	108	65	25	24	28	109	4200	2300	1600	632	1,27
M 33	70	126	75	30	28	32	128	3200	2300	1600	632	2,11
M 36	70	126	75	30	28	32	128	4600	3300	2300	814	2,08
SIMILAR TO DIN M 39	80	144	85	35	32	38	147	6000	3300	2300	1059	3,15
M 39	80	144	85	35	32	38	147	4600	3300	2300	1059	3,15
M 42	80	144	85	35	32	38	147	6300	4500	3150	1304	3,11
SIMILAR TO DIN M 45	90	166	100	40	38	46	168	7800	4500	3150	1638	5,08
M 45	90	166	100	40	38	46	168	6300	4500	3150	1638	5,08
M 48	90	166	100	40	38	46	168	8600	6100	4300	1981	5,02
SIMILAR TO DIN M 52	100	184	110	45	42	50	187	9900	6100	4300	2540	6,79
M 52	100	184	110	45	42	50	187	8600	6100	4300	2540	6,79
M 56	100	184	110	45	42	50	187	11500	8200	5750	3000	6,69
M 60	110	206	120	50	48	58	208	11500	8200	5750	3000	9,43
M 64	110	206	120	50	48	58	208	16000	11000	8000	4736	9,3
M 72	140	260	150	60	60	72	260	20000	14000	10000	6913	18,5
M 80	160	296	170	70	68	80	298	28000	20000	14000	9625	27,3
M 100	180	330	190	80	75	88	330	40000	29000	20000	19613	36,4