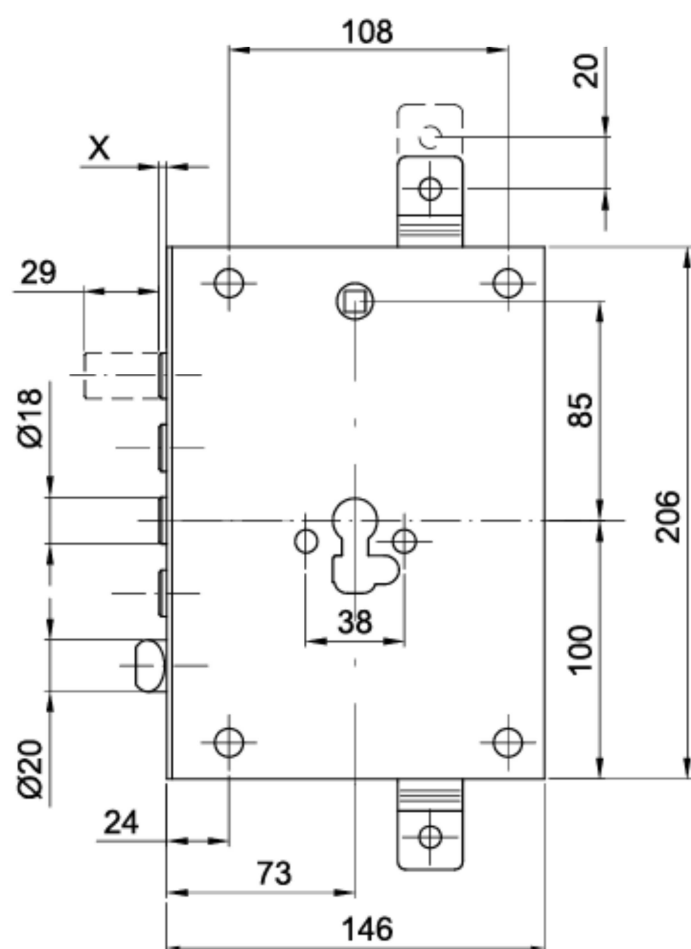


SCHEDA TECNICA

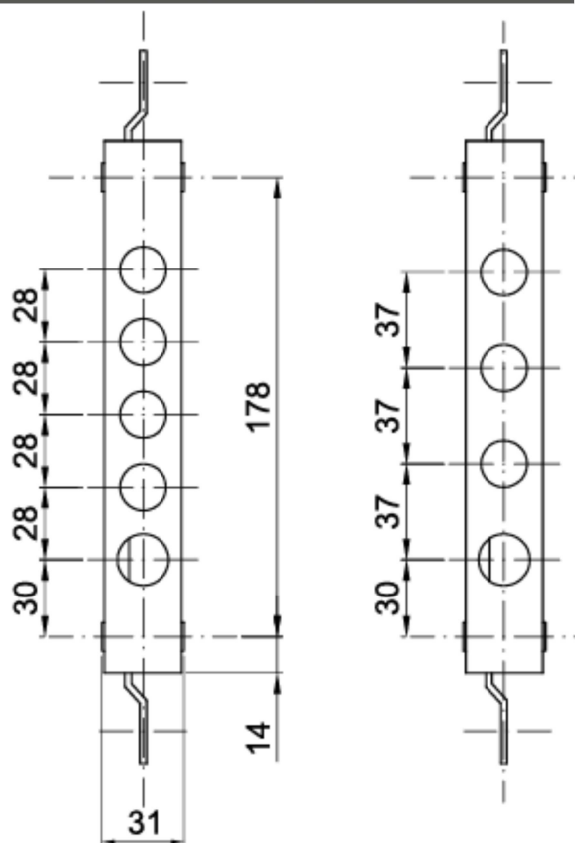
PARIDE

CIPIERRE
sicurezza in evoluzione

SERRATURA AD APPLICARE SOFTLOCK E 73 CIPIERRE



SL128/70 - SL137/70



Codice Code	Sporgenza X Protrusion X	Interasse Bolt interspace	Mandate Throws	Scatola Case	Catenacci Bolt	Confezione Packaging
SL128/70	3	28	2	ZN	CR	10
SL137/70	3	37	2	ZN	CR	10

WWW.FERRAMENTAPARIDE.IT