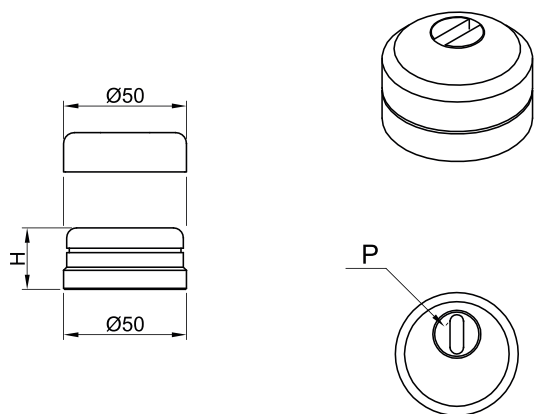


# Protezione corazzata con copertura estraibile

## Armoured protection with removable cover

- Corpo in acciaio carbonitrurato e zincato
- Durezza min. 58/60 HRC
- Piastrino antitrapano a protezione entrata chiave
- Cover estetico in ottone o alluminio personalizzabile su richiesta
- Completa di mostrina coprilavorazione
- Disponibile versione Ø50, Ø48, Ø42
- Per protezioni Ø50 disponibile anche con fori fissaggio M8
- Carbonitrided and zinc plated antidrilling steel body
- Hardness 58/60 HRC
- Antidrilling key entry plate
- Customizable brass or aluminum cover on request
- Escutcheon included
- Available Ø50, Ø48, Ø42 protections
- Available M8 fixing screw hole for Ø50 protections



### CLASSE4

### 310C

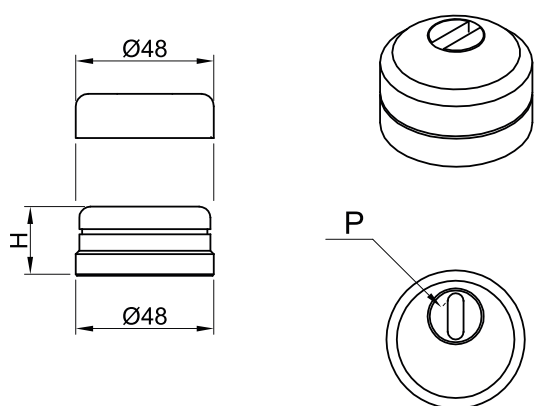
**Protezione corazzata Ø50mm con mostrina senza viti 314LSV**  
Armoured protection Ø50mm with escutcheon without screws 314LSV

Codice Code	Altezza H Height H	Misura cilindro Cylinder size	Interasse Interspace	Piastrino rotante P Rotating plate P	Finitura Finishing	Confezione Packaging
310C/SV/15	15		M - E - A	P2-P3-P4-P2Inox	vedi sotto see bottom	50
310C/SV/18	18		M - E - A	P2-P3-P4-P2Inox	vedi sotto see bottom	50
310C/SV/22	22	30	M - E - A	P2-P3-P4-P2Inox	vedi sotto see bottom	50
310C/SV/25	25	30	M - E - A	P2-P3-P4-P2Inox	vedi sotto see bottom	50
310C/SV/35	33	35	M - E - A	P2-P3-P4-P2Inox	vedi sotto see bottom	50
310C/SV/45	42,5	50	M - E - A	P2-P3-P4-P2Inox	vedi sotto see bottom	50

**Protezione corazzata Ø50mm con mostrina viti a vista 314L**  
Armoured protection Ø50mm with escutcheon with screws 314L

Codice Code	Altezza H Height H	Misura cilindro Cylinder size	Interasse Interspace	Piastrino rotante P Rotating plate P	Finitura Finishing	Confezione Packaging
310C/15	15		M - E - A	P2-P3-P4-P2Inox	vedi sotto see bottom	50
310C/18	18		M - E - A	P2-P3-P4-P2Inox	vedi sotto see bottom	50
310C/22	22	30	M - E - A	P2-P3-P4-P2Inox	vedi sotto see bottom	50
310C/25	25	30	M - E - A	P2-P3-P4-P2Inox	vedi sotto see bottom	50
310C/35	33	35	M - E - A	P2-P3-P4-P2Inox	vedi sotto see bottom	50
310C/45	42,5	50	M - E - A	P2-P3-P4-P2Inox	vedi sotto see bottom	50

Altre misure su richiesta Other size available on request



### CLASSE4

### 348C

**Protezione corazzata Ø48mm con mostrina senza viti 314LSV**  
Armoured protection Ø48mm with escutcheon without screws 314LSV

Codice Code	Altezza H Height H	Misura cilindro Cylinder size	Interasse Interspace	Piastrino rotante P Rotating plate P	Finitura Finishing	Confezione Packaging
348C/SV/19	19		M - A	P8	vedi sotto see bottom	50
348C/SV/32	32	35	M - A	P8	vedi sotto see bottom	50

Altre misure su richiesta Other size available on request

Finiture Finishing



Protezioni corazzate Armoured protections 23