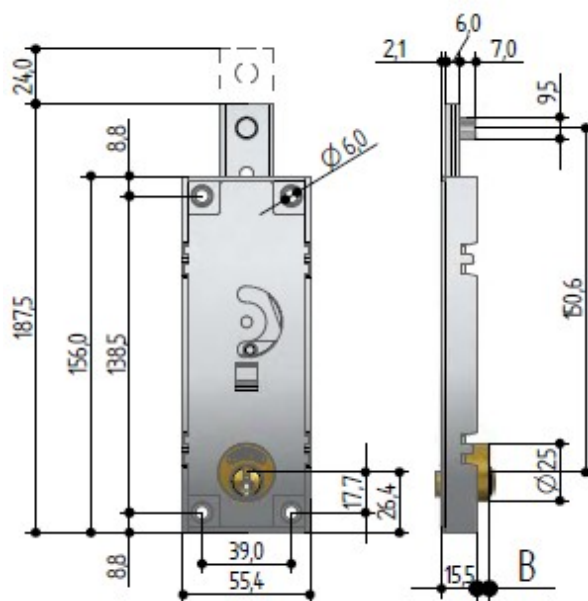


SCHEDA TECNICA

PARIDE



SERRATURA DA APPLICARE PER BASCULANTI E SERRANDE B511 PREFER



B511 Cilindro Ø25 senza quadro maniglia (2 chiavi dotazione)
 Cylinder Ø25 without handle frame (2 keys supplied)

codice serrature locks code														B (mm)	ricambi spare parts		conf. multipla multiple package	conf. singola single package	min. ordinabile minim. quantity
1	2	3	4	5	6	7	8	9	10	11	12	13	14						
B	5	1	1	•	0	0	1	0	0	2	0	0	5,5	6810.0000	7100.1400	40	1	10	
B	5	1	1	•	0	0	1	2	•	0	2	0	9,0	6810.0002	7100.1500	40	1	10	
B	5	1	1	•	0	0	1	4	•	0	2	0	12,5	6810.0004	7100.1500	40	1	1	
B	5	1	1	•	0	0	1	6	•	0	2	0	21,5	6810.0006	7201.1600	40	1	1	
B	5	1	1	•	0	0	1	8	•	0	2	0	25,8	6810.0008	7201.1700	40	1	1	
B	5	1	1	•	0	0	1	A	•	0	2	0	34,1	6810.000A	7101.1500	40	1	1	