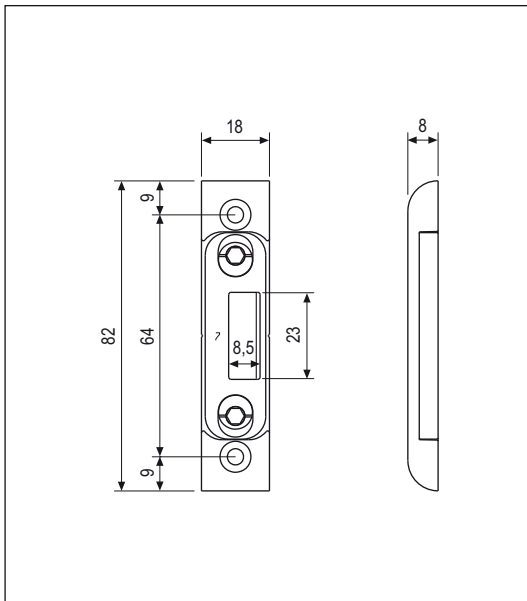
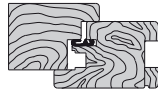




Registrabili per puntali del catenaccio Euronut 8+7



ARIA 4 mm a 1 foro - 18x8 mm



Apertura	Tutte le tipologie
Registrazione	± 1 mm con chiave esagonale da 4 mm
Montaggio	Con pantografo (guida 27 mm, fresa 16 mm)
Materiale	Zama
Fissaggio	2 viti da 4x30, lato 7 verso l'interno
Utilizzo	Per infissi a doppia anta che prevedono il nodo centrale con canalino Euronut 8+7 sull'anta ricevente e l'utilizzo di un catenaccio a leva

Specifiche d'ordine

Articolo	Applicazioni	Dimensioni mm	
A40017.01.35	1 foro	18x82x8	