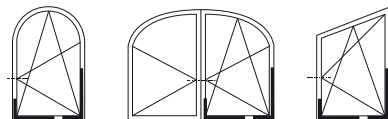
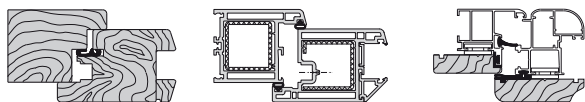


Chiusure supplementari orizzontali e verticali per arco e trapezio



Descrizione

Elemento di collegamento per arco e trapezio, che trasmette il movimento dal cremonese alla cerniera e dalla cerniera alla forbice.

Utilizzo

Per serramenti anta ribalta a 1 o 2 battenti. Si deve adoperare sempre nei sistemi che prevedono l'utilizzo delle forbici per arco, applicate sul montante lato cerniere. Il collegamento dei vari componenti deve avvenire sul traverso inferiore del battente. Specifica feritoia sul frontale permette di montare il kit cuneo di sollevamento allo scopo di sostenere l'anta in posizione di ribalta.

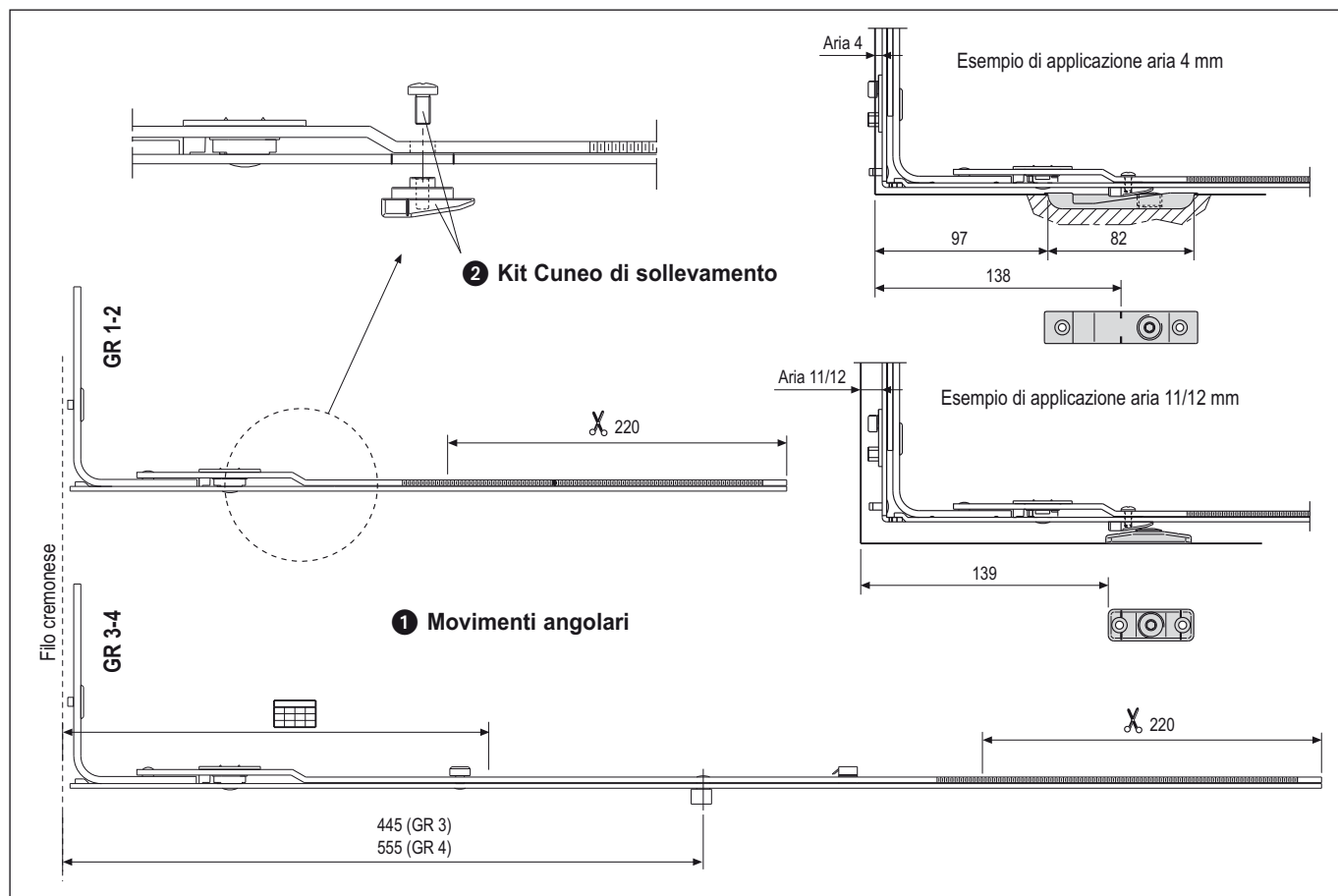
Fissaggio

Viti da 3,5x30 con filetto idoneo al materiale impiegato per la costruzione dell'infisso. L'unione con i terminali, i cremonesi e le forbici è garantita da un perno d'acciaio, che deve essere inserito nell'apposito foro dell'asta mobile inferiore.

NB. L'incontro regolabile da applicare al telaio per il sostentamento del cuneo, deve essere ordinato secondo la tipologia di serramento da realizzare.

Posizione fori vite

GR	Riferimento A-D e D-C					
	1°	2°	3°	4°	5°	6°
1	80	100				
2	80	100	333			
3	80	100	244	387	553	
4	80	100	300	497	613	773



Specifiche d'ordine

Rif.	GR	Articolo						(*)	
1	1	A40023.00.01	370-590	470-690	370-590	406		1	
	2	A40023.00.02	591-810	691-910	591-810	626		1	
	3	A40023.00.03	811-1030	911-1130	811-1030	846		1	1
	4	A40023.00.04	1031-1250	1131-1350	1031-1250	1066		1	1
2		A31901.00.00							

(*) L'incontro di sollevamento viene applicato solamente al movimento angolare orizzontale.