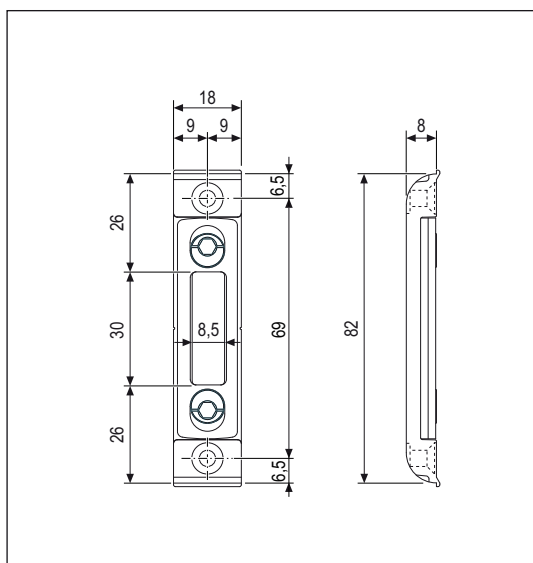


 **Registrabili per puntali**



Aria 4 mm, Interasse 9 fori diritti



Apertura	Tutte le tipologie a doppia anta
Registrazione	± 1 mm con chiave esagonale da 4 mm
Montaggio	Con pantografo (guida 27 mm, fresa 16 mm)
Materiale	Cassa in zama + doppio piastrino in acciaio
Fissaggio	2 viti da 4x30
Utilizzo	Per infissi a doppia anta che prevedono l'utilizzo di cremonesi con puntali, sull'anta battente e/o catenacci sull'anta ricevente.

NB. Per le fresate di alloggiamento è disponibile la dima art. A20030.01.27.

Specifiche d'ordine

Articolo	Dimensioni mm
A48010.01.58	18x82x8