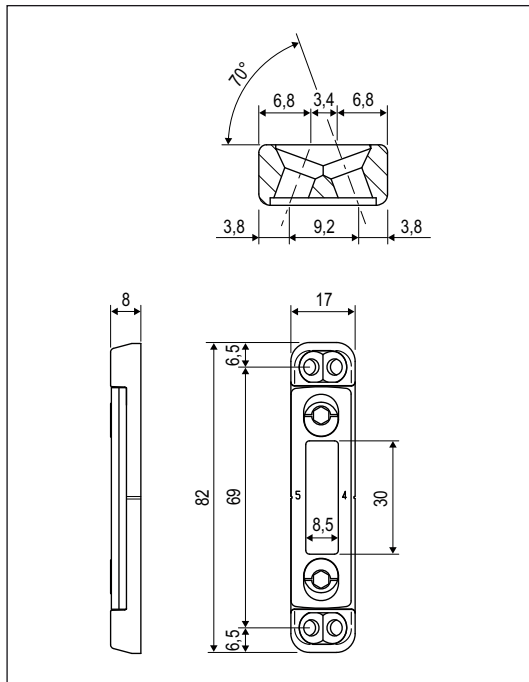
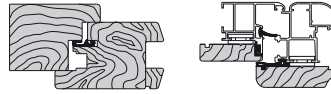


 **Registrabile - Puntale**

**Aria 12 mm, Asse 9 a 1 foro**



Apertura	Tutte le tipologie a doppia anta
Registrazione	± 1 mm con chiave esagonale da 4 mm
Montaggio	Ad applicare traverso superiore ed inferiore battuta 18
Materiale	Cassa in zama + doppio piastrino in acciaio
Fissaggio	2 viti da 4x30
Utilizzo	Per infissi a doppia anta che prevedono l'utilizzo di cremonesi con puntali, sull'anta battente e/o catenacci sull'anta ricevente.

**Specifiche d'ordine**

Articolo	Dimensioni mm
A48010.05.56	17x82x8