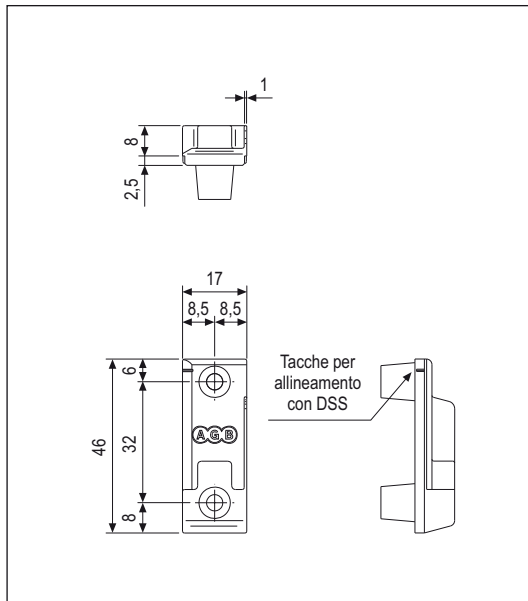
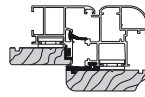




Di sicurezza (per dispositivo DSS)



Per alluminio-legno - Canalino 16/12



Apertura	Anta ribalta
Montaggio	Ad applicare su canalino 16/12
Materiale	Zama
Fissaggio	2 viti da 3,5x30
Utilizzo	Per tutte le tipologie anta ribalta che prevedono l'impiego di cremonesi dotati di dispositivo di sicurezza e sollevamento (DSS)

NB. Sono disponibili dime per il posizionamento automatico secondo il tipo di apertura.

Specifiche d'ordine

Articolo	Tipo	Dimensioni mm
A48011.19.33	dx	17x46x11
A48012.19.33	sx	17x46x11