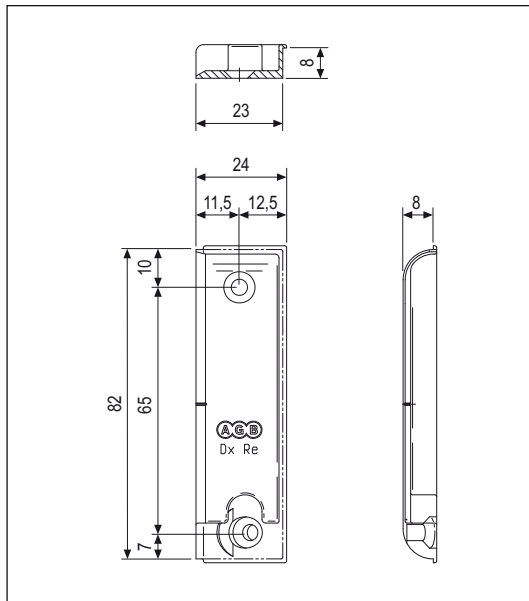
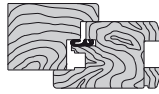




Incontri di sicurezza (per dispositivo DSS)



Aria 4, interasse 13



Apertura	Anta ribalta
Montaggio	Con pantografo guida 27 mm, fresa 16 mm
Materiale	Zama
Fissaggio	2 viti da 4x40 mm
Utilizzo	Per tutte le tipologie anta ribalta asse 13 che prevedono l'impiego di cremonesi dotati di dispositivo di sicurezza e sollevamento (DSS)

Specifiche d'ordine

Articolo	Tipo	Dimensioni mm
A48011.DC.03	dx	23x82x8
A48012.DC.03	sx	23x82x8