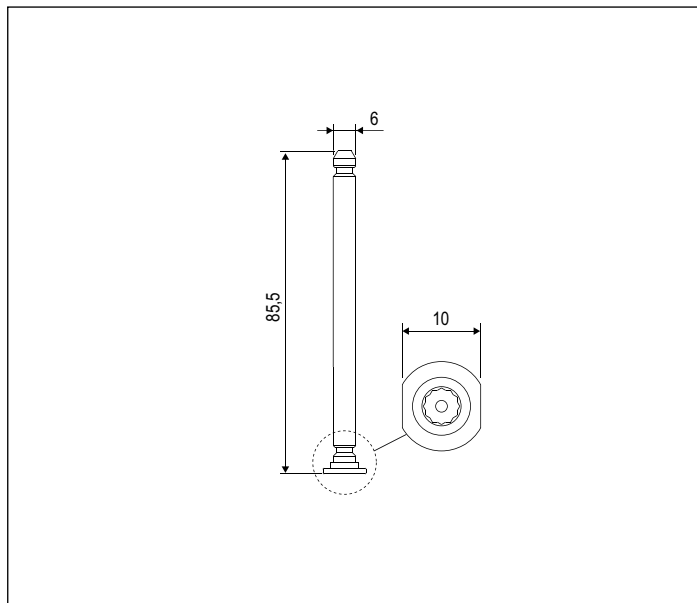
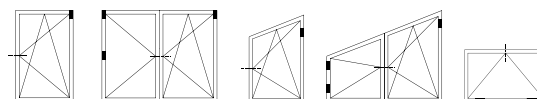


Perno per supporto forbice



Descrizione

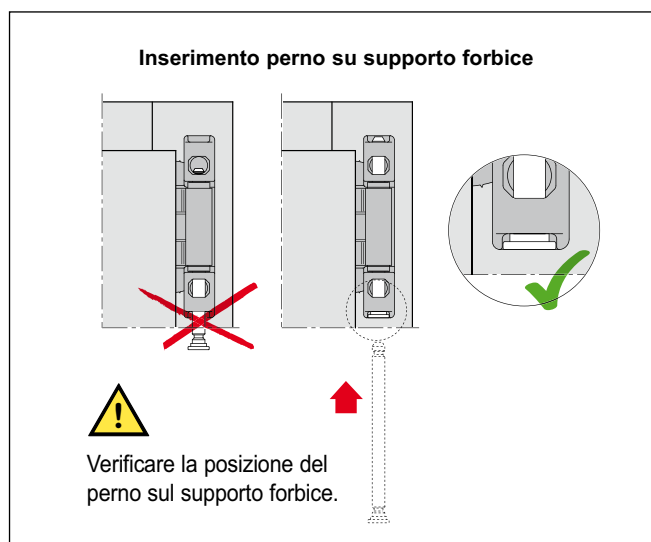
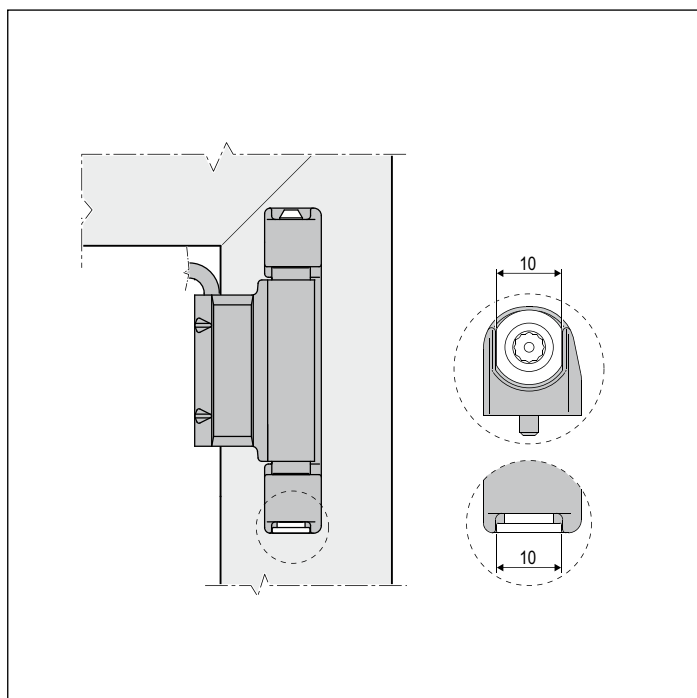
Perno di $\varnothing 6$ mm per l'aggancio del braccio forbice al supporto fissato sul telaio.

Testa sfaccettata per impedire la rotazione del perno durante la movimentazione dell'anta.

Utilizzo

Usato per l'accoppiamento del braccio forbice, articolazione per anta semifissa e cerniera centrale portante al relativo supporto sul telaio. L'impronta a doppio esagono sulla testa del perno consente un facile orientamento dello stesso in fase di inserimento: la testa sfaccettata deve essere accoppiata alla corrispondente sede sul supporto per impedire la rotazione del perno.

E' consentito inserire il perno da entrambe le estremità del supporto.



Specifiche d'ordine

Articolo

A50790.00.00