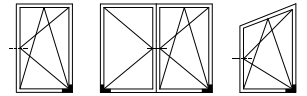
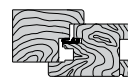
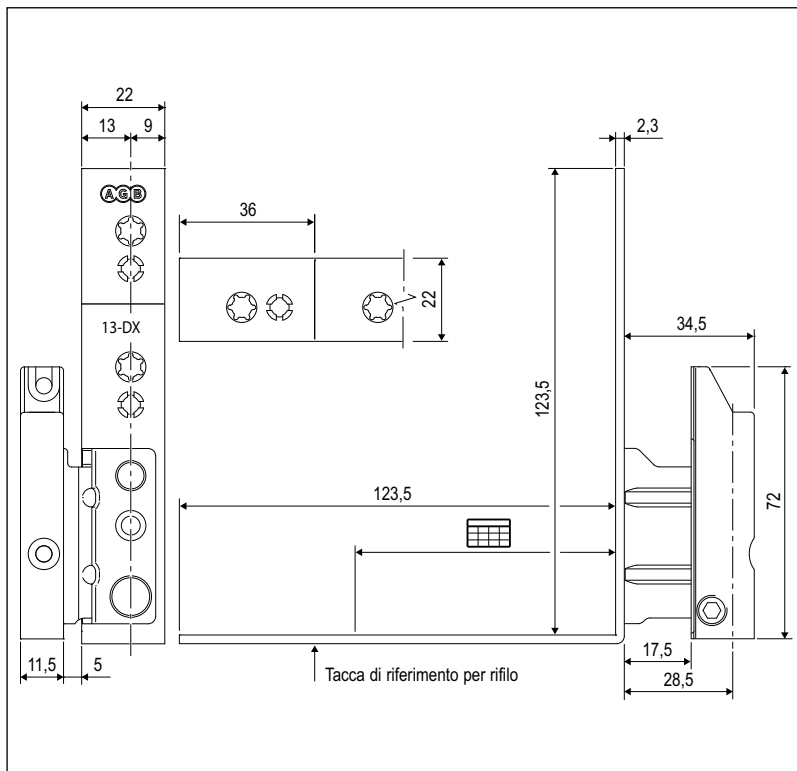


Squadra angolare senza spessore compensatore - aria 12, interasse 13, battuta 20 mm



Descrizione

Squadra angolare dx o sx per sistemi in legno, nella versione senza spessore compensatore per canalino 16/12 in zama.

Utilizzo

Per serramenti in legno aria 12 mm, interasse 13, battuta 20 mm.

La squadra senza compensatori può essere utilizzata:

- su finestre rettangolari, dove, a seconda della necessità, è possibile applicare lo spessore in materiale plastico art. A50999.00.00;
- su finestre ad arco e trapezio, in abbinamento al movimento angolare per arco e trapezio A50320.00.01, per trasmettere il moto dal traverso al montante.

Registrazione

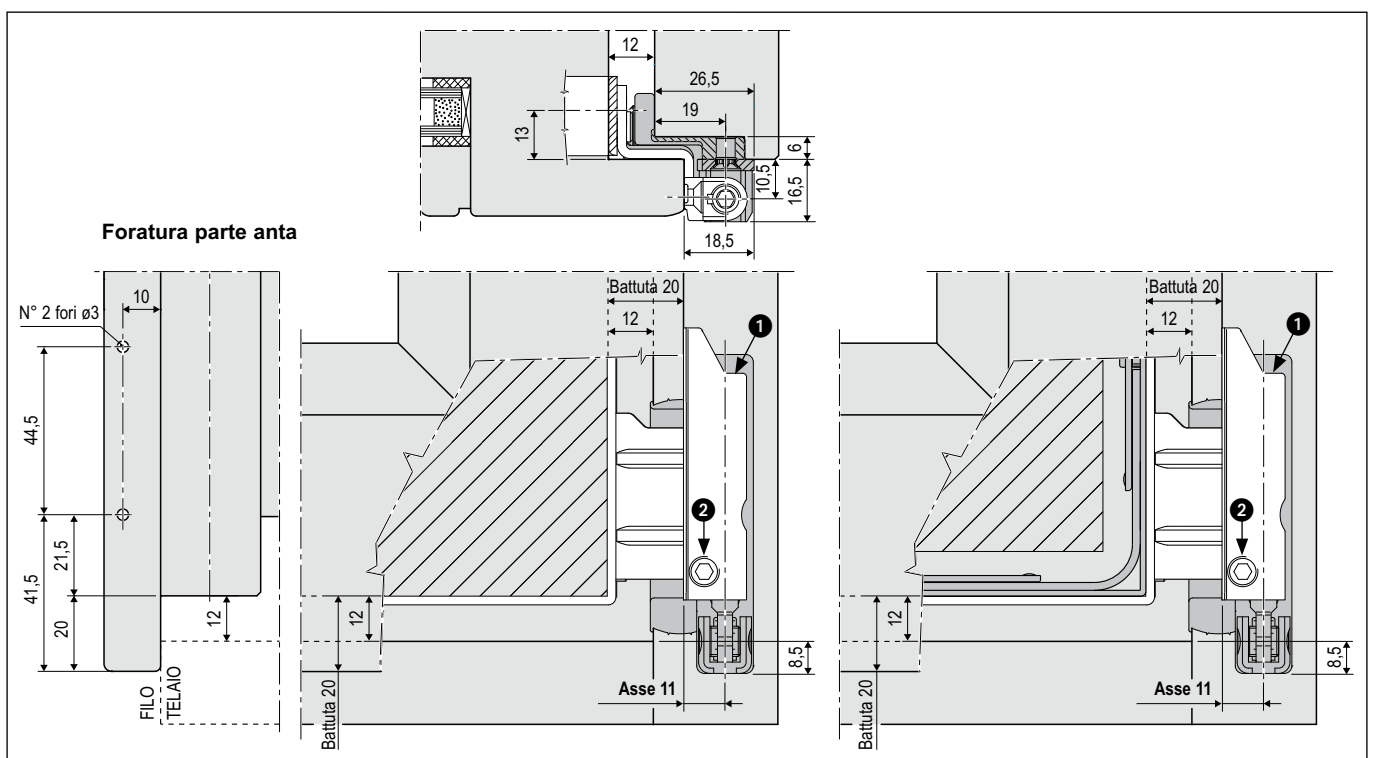
Con chiave esagonale da 4 mm:

- 1 registrazione verticale + 4/- 3 mm;
- 2 registrazione in pressione ± 1 mm.

Fissaggio

Viti da 4x40 mm, + 2 viti da 3,5x35 mm a 4x40 mm in battuta.

NB. Si consiglia di preforare prima di avvitare le due viti in battuta sull'anta.



Specifiche d'ordine

Articolo	Aria	Interasse	Battuta	Tipo	
A50902.36.01	12	13	20	dx	Senza spessore compensatore
A50902.36.02	12	13	20	sx	Senza spessore compensatore

Posizione fori vite

	Rif D-C	Rif D-A
1°	29	-
2°	71	35
3°	107	71
4°	-	107