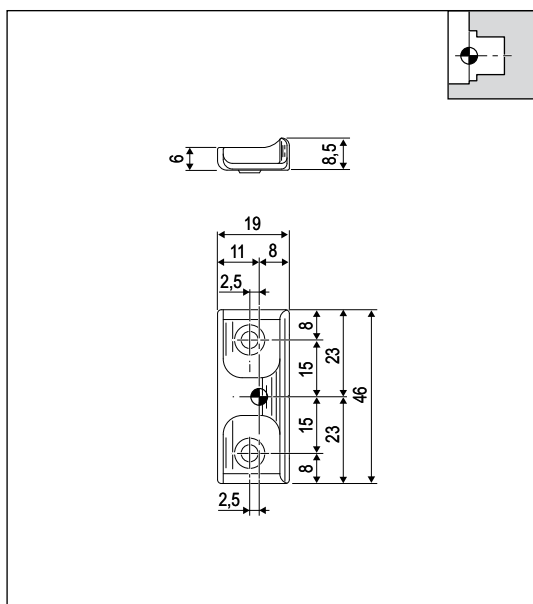


# Nottolino



**Aria 12 mm, interasse 9 mm, sede 20 mm**



Apertura	Tutte
Corsa	18+18 mm
Materiale	Zama
Fissaggio	N° 2 viti da 3,5x35 mm a 4x40 mm.

### Specifiche d'ordine

Articolo	Dimensioni mm
A51400.12.02	17x46x8

