

Perno di chiusura 10 mm ad incollare



Descrizione

Perno di chiusura in acciaio per fissaggio su marmo.

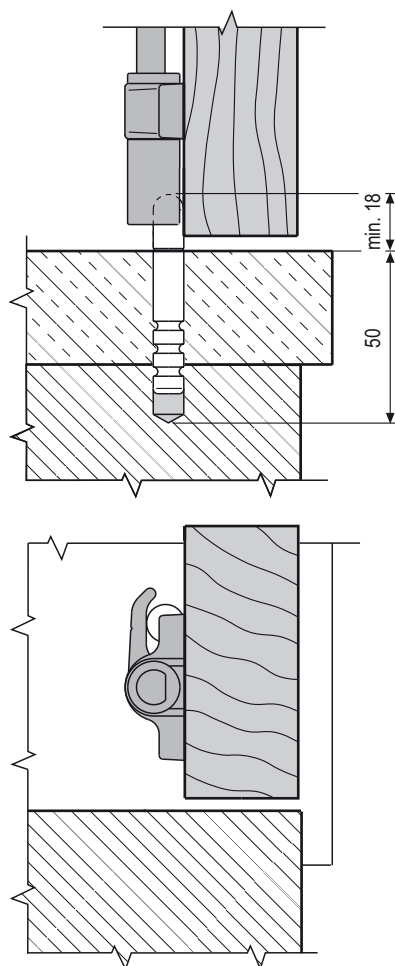
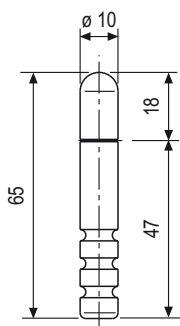
Utilizzo

Utilizzato per imposte a un'anta incernierate a muro o con imbotte laterale a filo muro esterno.

- Utilizzare in combinazione con gancio di chiusura o gancio di chiusura curvo.

Fissaggio

Sulla soglia, su foro da 11x50 mm con colla o resina acrilica.



Specifiche d'ordine

Articolo

H00901.19.XX

NB. Riferirsi al listino in vigore per verificare la disponibilità delle finiture.