

## Piastra di chiusura ad angolo



### Descrizione

Piastra di chiusura ad angolo, con fori vite ad asola.

### Utilizzo

Utilizzata per facilitare la foratura e il fissaggio nel caso di imposte a più ante, incernierate a muro o con imbotte, nei casi in cui manchi la battuta di fermo in corrispondenza dei traversi dell'imposta o della soglia.

**NB.** Eventuali tolleranze di lavorazione possono essere compensate dalla registrazione effettuabile prima del fissaggio delle viti.

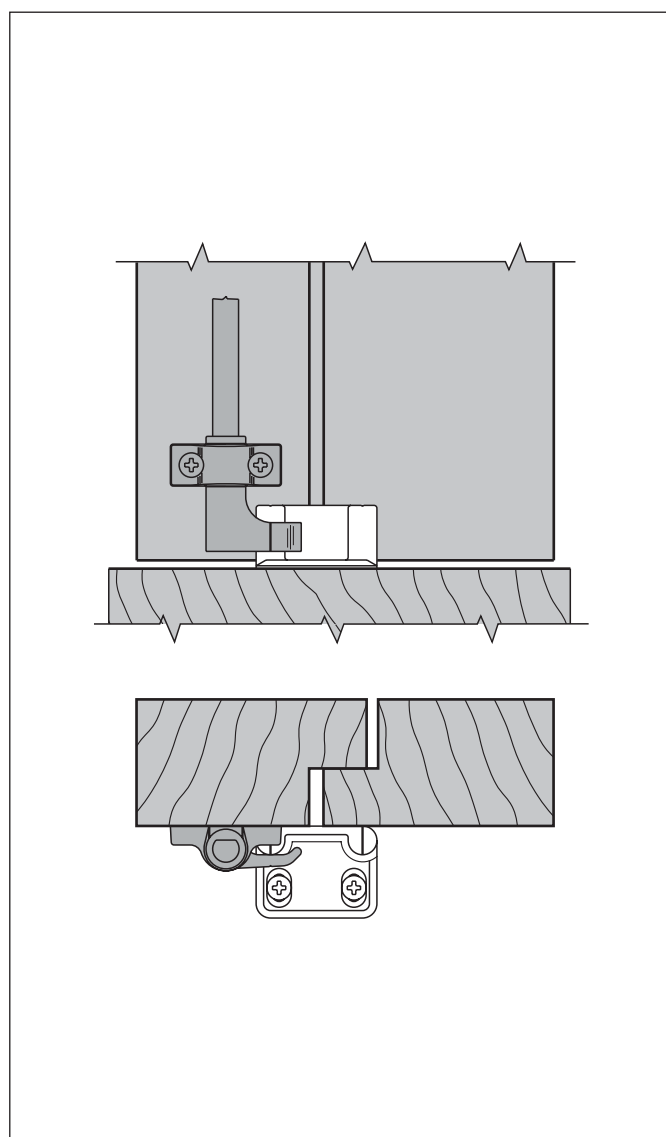
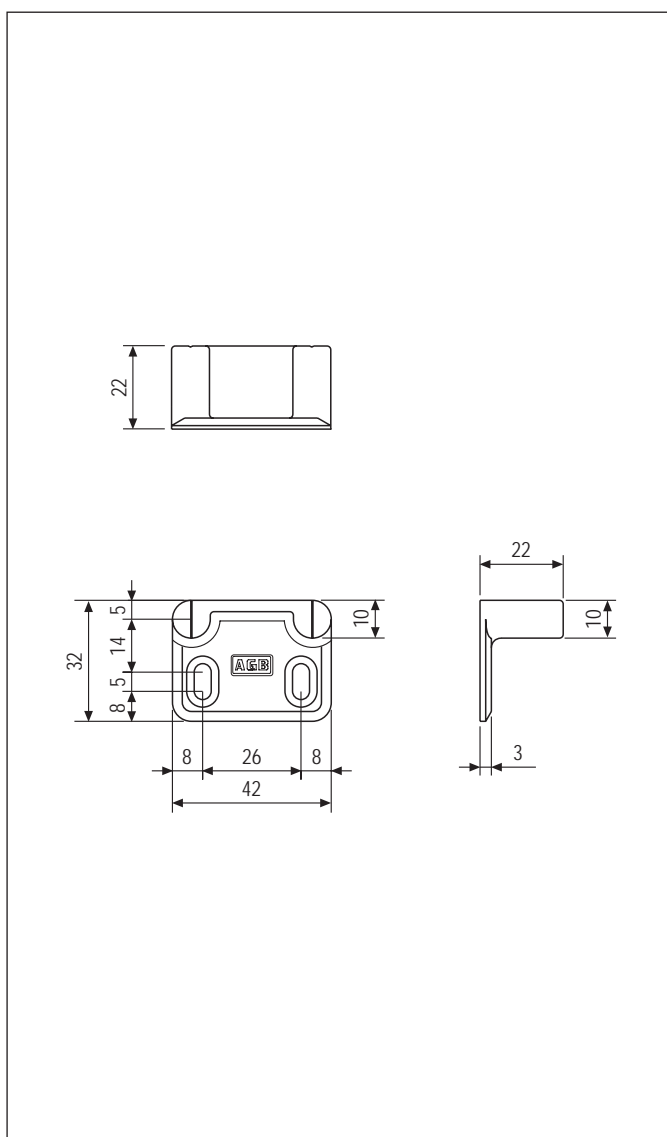
- Utilizzare in combinazione con gancio di chiusura.

- Da non utilizzare in combinazione con gancio di chiusura curvo.

### Fissaggio

Con 2 viti da 4x30 mm con filetto idoneo al materiale della soglia.

Nel caso di applicazione a muro deve essere fissata con tassello idoneo.



### Specifiche d'ordine

	Articolo
	H00901.26.XX
Confezione base (*)	H00901.45.XX

(\*) Contenuto: 1 perno di chiusura dritto + 1 piastra di chiusura ad angolo.

**NB.** Riferirsi al listino in vigore per verificare la disponibilità delle finiture.