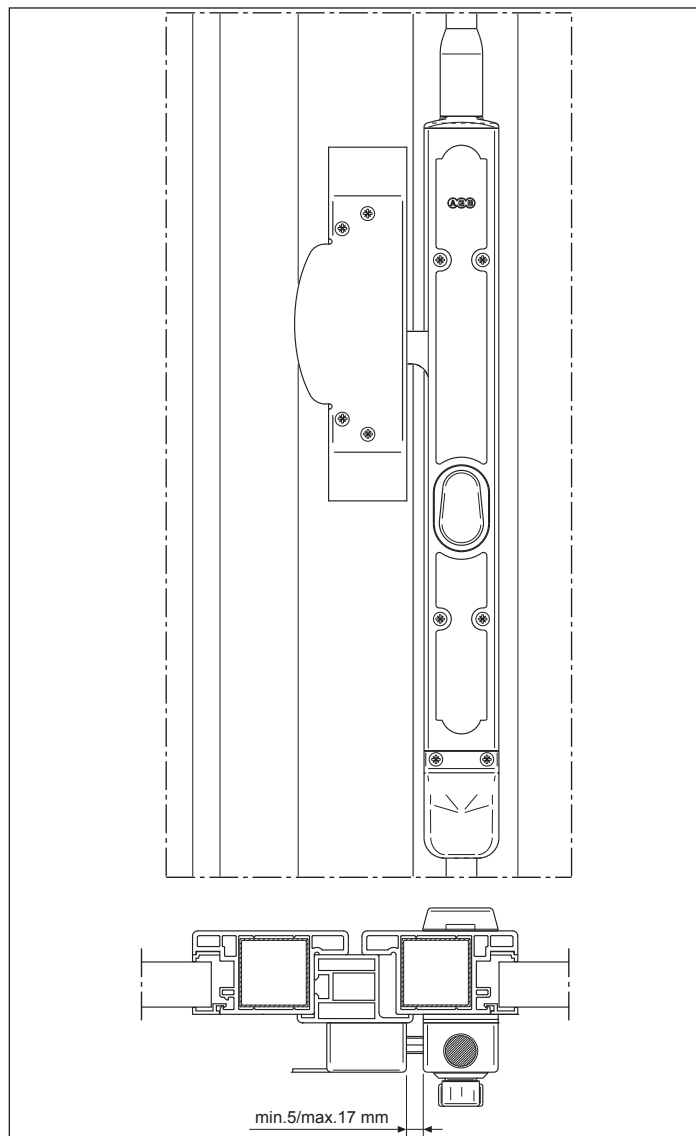
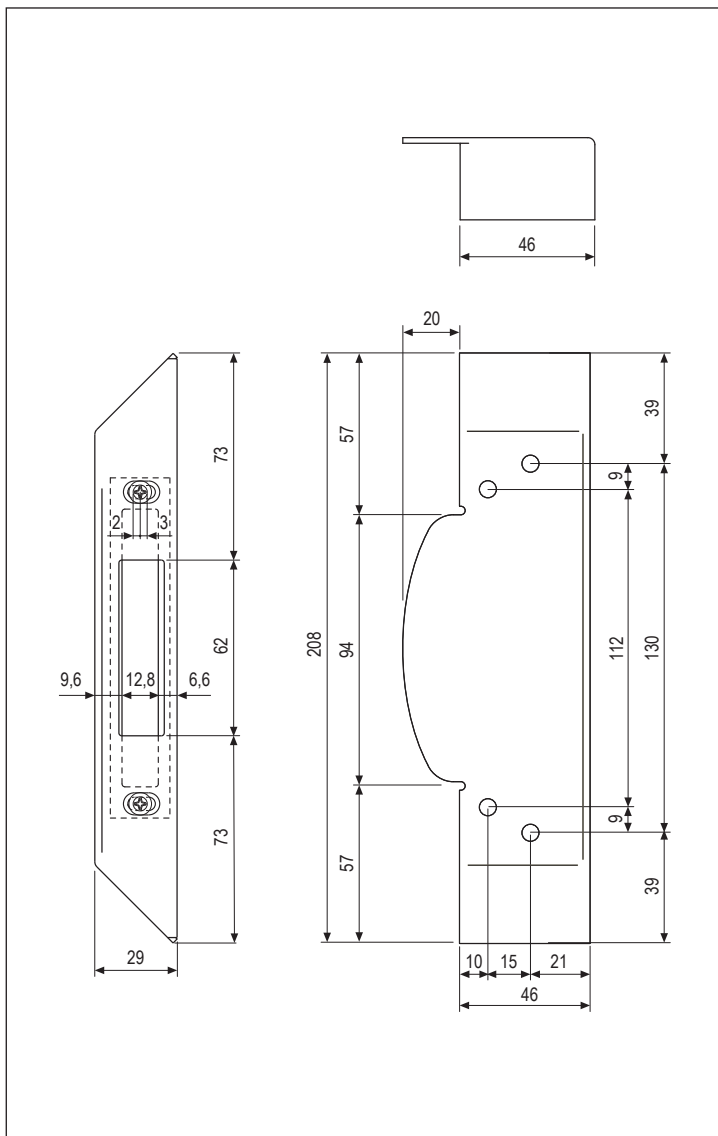


Incontro doppia anta regolabile per PVC e Alluminio, per gancio



Specifiche d'ordine

Descrizione	Articolo	Finiture		
		99	21	CN
Incontro doppia anta regolabile per PVC e alluminio	H33004.01.99	•		