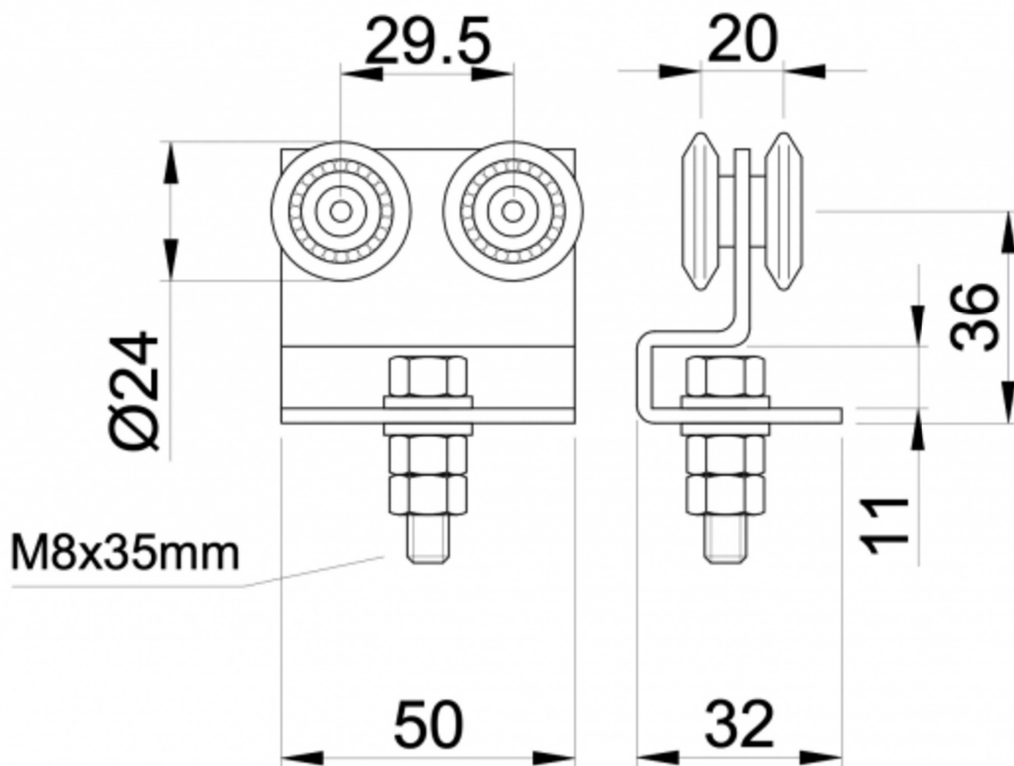


SCHEDA TECNICA



CARRELLO FISSO IN LAMIERA CON 4 CUSCINETTI 338/4 IBFM



ARTICOLO.	338/4	REV.	0001
DESCRIZIONE	Carrelli per portoni s. con ruote in Nylon	UNITA	mm
PERCORSO	Disegni/Art.00338_4/Art.00338_4.dwg	SCALA	1:1
DISEGNATORE	M.C.	DATA	20/01/2017



20832 desio (MI) - Italy  
 Via Lavoratori Autobianchi,10  
 +39-0362-627078/624502  
 Fax +39-0362-302692  
 bfm@bfm.it