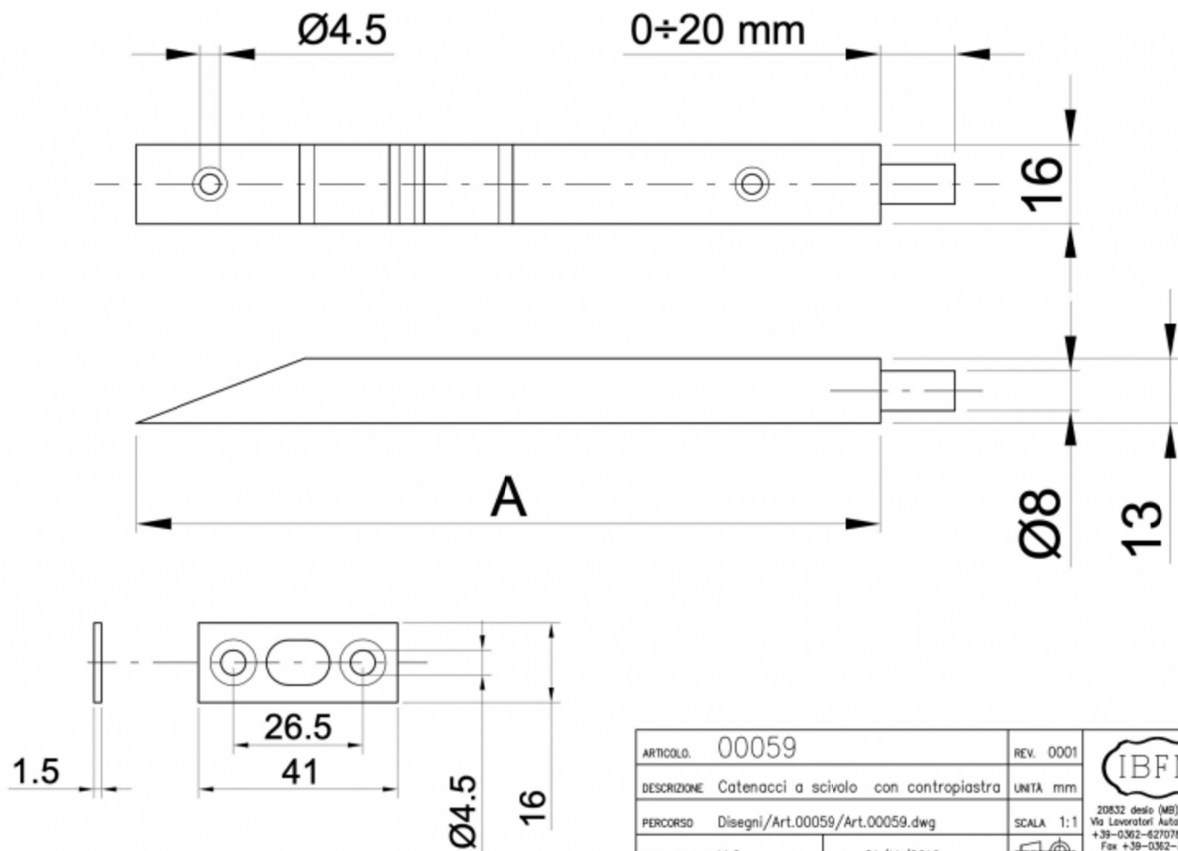


SCHEDA TECNICA



CATENACCIO A SCIVOLO 59 IBFM



A	150	200	250	300	400	500
---	-----	-----	-----	-----	-----	-----

ARTICOLO	00059	REV.	0001	
DESCRIZIONE	Catenacci a scivolo con contropiastro	UNITA	mm	
PERCORSO	Disegni/Art.00059/Art.00059.dwg	SCALA	1:1	20832 desio (MI) - Italy Via Lavoratori Autobianchi,1B +39-0362-627078/624502 Fax +39-0362-302692 ibfm@ibfm.it
DESEGNAIORE	M.C.	DATA	21/11/2016	

Proprietà esclusiva di IBF.M. S.r.l. che si riserva tutti i diritti a termine di legge con divieto d'uso e riproduzione senza l'autorizzazione scritta da parte dell'azienda IBF.M. S.r.l. si riserva il diritto di apportare modifiche senza preavviso e autonomicamente. Exclusive property of IBF.M. S.r.l. which reserves all rights by law with the prohibition of use and reproduction without the written agreement of the company. IBF.M. S.r.l. reserves the right to make changes without any notification and independently.