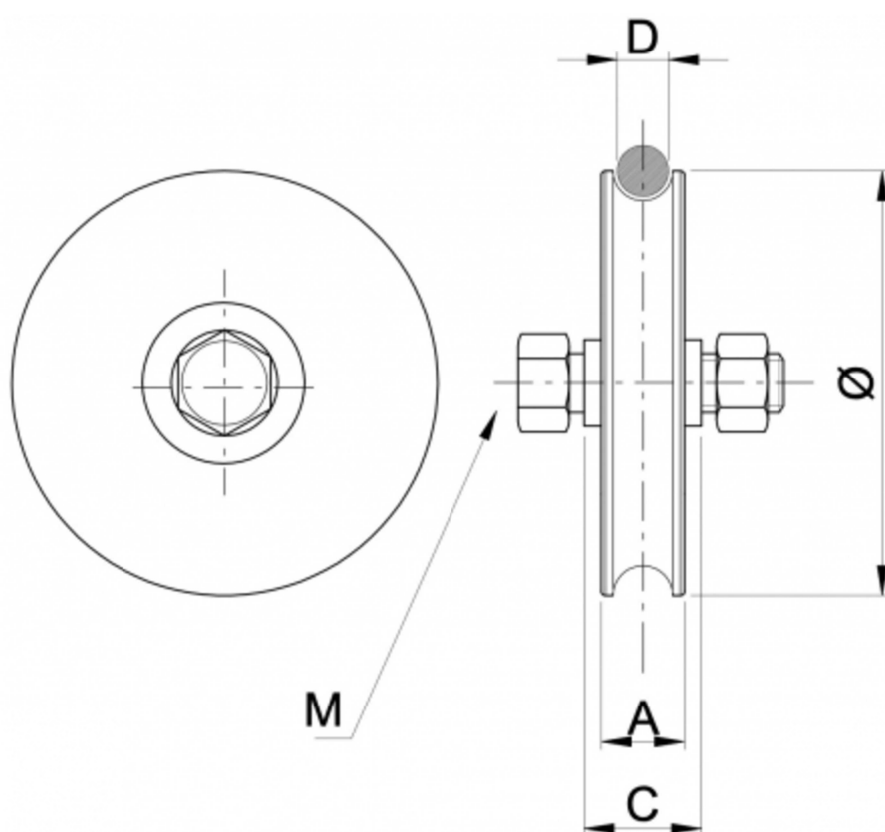


SCHEDA TECNICA



RUOTA PER CANCELLI GOLA O A 1 CUSCINETTO 964 IBFM



Ø	60	80	100	120
A	25	25	25	25
C	33	34	34	34
M	10x60	14x60	14x60	14x60
D	20	20	20	20

[WWW.FERRAMENTAPARIDE.IT](http://WWW.FERRAMENTAPARIDE.IT)