

Articolo - Article	L1	Portata ruota Wheel capacity		
<b>Riferimento - Reference</b>	<b>Max ML</b>	<b>N°</b>	<b>N°</b>	<b>kg</b>
AM 120 D	RP 12 70 OSV	8	4	10kg

## AMERICA

**I** L'autoportante senza guida  
Sistema autoportante per cancelli la cui struttura è realizzata con tubo da 2" GAS (60mm) e semplice rete intrecciata.

**UK** The cantilever gate without track  
Cantilever system for gates, whose structure is made of a 2" GAS (60mm) tube and a simple braided net.

**D** Das freitragende Tor ohne Laufschiene  
Selbsttragendes System für Tore, deren Struktur aus einem 2 Zoll Rohr (2" GAS = 60 mm) und einem einfachen geflochtenen Netz besteht.

**RUS** Самонесущая система без направляющих  
Самонесущая система для калиток, структура которой выполнена с помощью трубы 2" GAS (60мм) и простой плетёной сетки.

**F** Le porte-à-faux sans rail  
Système autoportant pour portails dont la structure est réalisée avec un tube de 2" GAS (60mm) et une simple clôture en fil tressé.

**E** El autoportante sin perfil  
Sistema autoportante para puertas cuya estructura está hecha con un tubo de 2" GAS (60 mm) y una simple red trenzada.

Peso Max / Max Weight	L1 (mt)	LC (mt)	L5 (mt)	LT (mt)	Ruota Wheel	Staffe Brackets
400	3	1,0	0,1	4,2	AM 12 00	AMS/101R AMS/114R AMS/100Q
400	4	1,3	0,1	5,5		
400	5	1,7	0,1	6,9		
400	6	2,0	0,1	8,2		
400	7	2,3	0,1	9,5		
400	8	2,7	0,1	10,9		

**I** Peso Max Cancelli = Portata Staffe \* 2 \* LC/LT

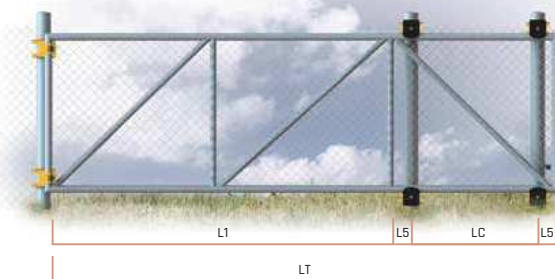
**UK** Max Gate Weight = Bracket Capacity \* 2 \* LC/LT

**D** Maximales Torgewicht = Kapazität der Montagehalterungen \* 2 \* LC/LT

**F** Poids maximum de la porte = Capacité du support \* 2 \* LC/LT

**E** Peso máximo de la puerta = Capacidad del soporte \* 2 \* LC/LT

**RUS** Макс. вес калитки = несущая способность консолей x 2 x LC/LT

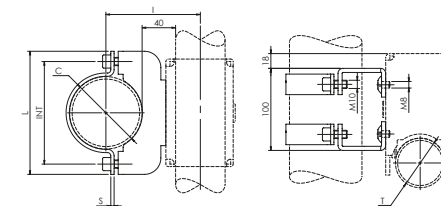


### Accessori Abbinabili / Combining accessories

AM 120 D	x4	AMS/...	x4
AM F60R	x2	AM F40	x2

### Staffe di montaggio

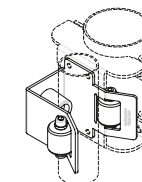
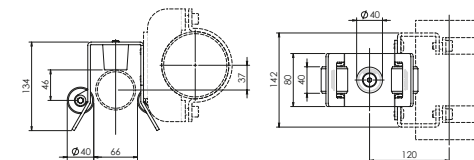
- UK** Mounting brackets
- D** Montagehalterungen
- F** Supports de montage
- E** Soportes de montaje
- RUS** Монтажные хомуты



Articolo - Article	L	INT	I	S	C	Portata staffe Brackets Capacity			
<b>Riferimento - Reference</b>	<b>mm</b>					<b>mm</b>	<b>Kg</b>	<b>N°</b>	<b>kg</b>
AMS/BBR	ST OR BB 90	150	125	115	4	ø88,9 (3 1/2")	600	4	5
AMS/101R	ST OR 10 10	170	140	120	5	ø101 (4")	800	4	6
AMS/114R	ST OR 11 40	190	155	127,5	5	ø114 (4 1/2")	800	4	6,9
AMS/100Q	ST OQ 10 00	170	140	120	5	ø100	800	4	6,4

### Incontro con rulli senza staffe di montaggio

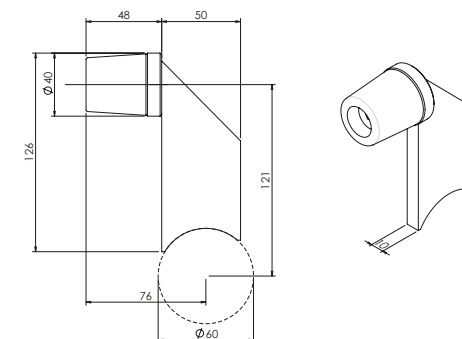
- UK** Meeting point with removable nylon rollers, without mounting brackets
- D** Torfangstück mit abnehmbaren Nylonrollen, ohne Befestigungswinkel
- F** Butée avec rouleaux amovibles, sans supports de montage
- E** Encuentro con rodillos, sin soportes de montaje
- RUS** Роликовый стык без монтажных хомутов



Articolo - Article		
<b>Riferimento - Reference</b>	<b>N°</b>	<b>kg</b>
AMF 60R	FT 60 80 R0	2   2,6

### Fermo a saldare

- UK** Endbuffer to be welded
- D** Torendanschlag zum Anschweißen
- F** Butée de fin de course à souder
- E** Tapa final de carrera para soldar
- RUS** Концевой ограничитель под сварку



Articolo - Article		
<b>Riferimento - Reference</b>	<b>N°</b>	<b>kg</b>
AM F40	FT 40 11 S0	2   1