



## A BARRA REVERSIBILI COMPONENTI

Ideali per la sostituzione di vecchi maniglioni a barra senza marchio



## PUSH BAR REVERSIBILI COMPONENTI

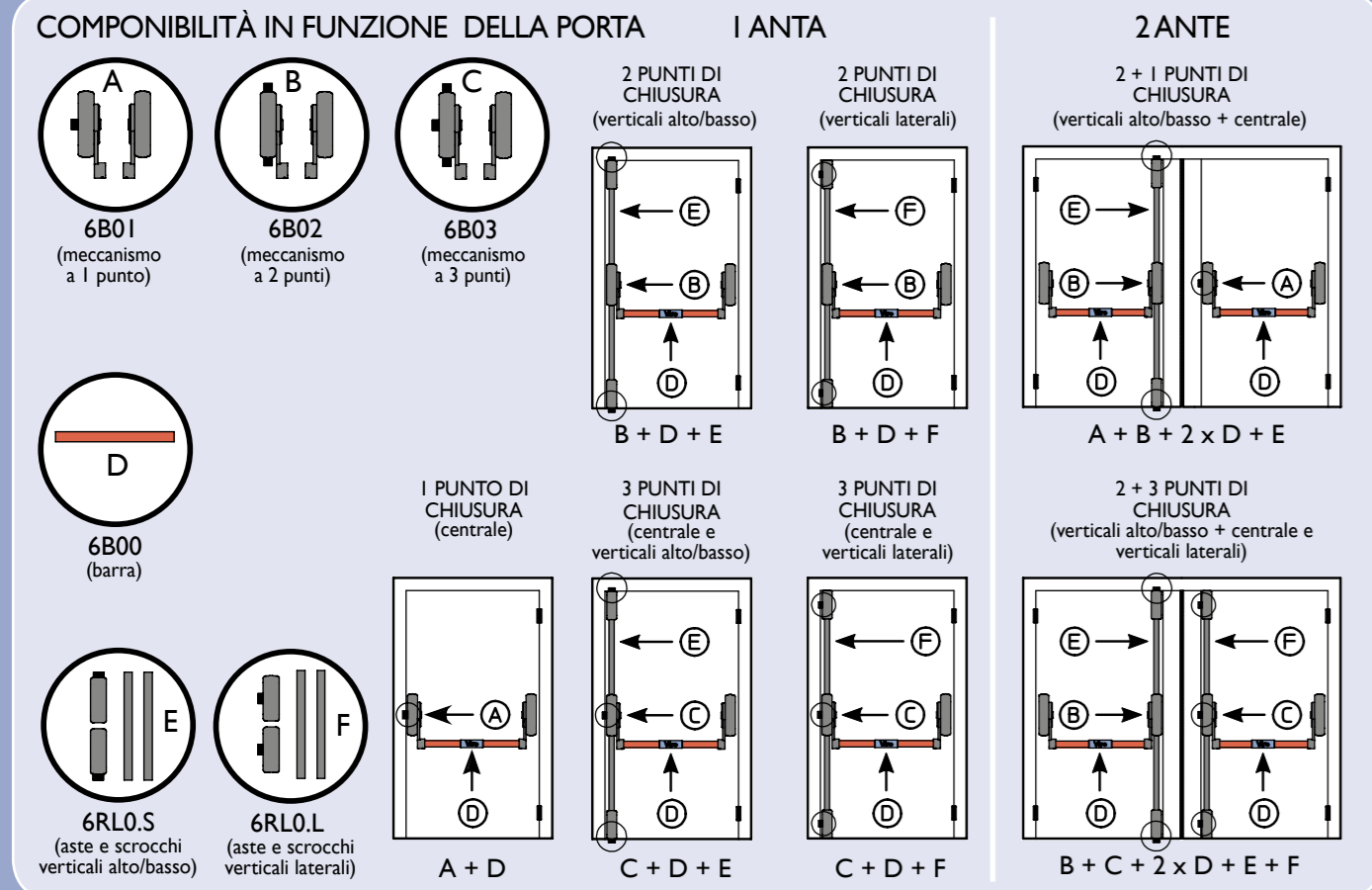
Ideali per la sostituzione di vecchi maniglioni push bar senza marchio



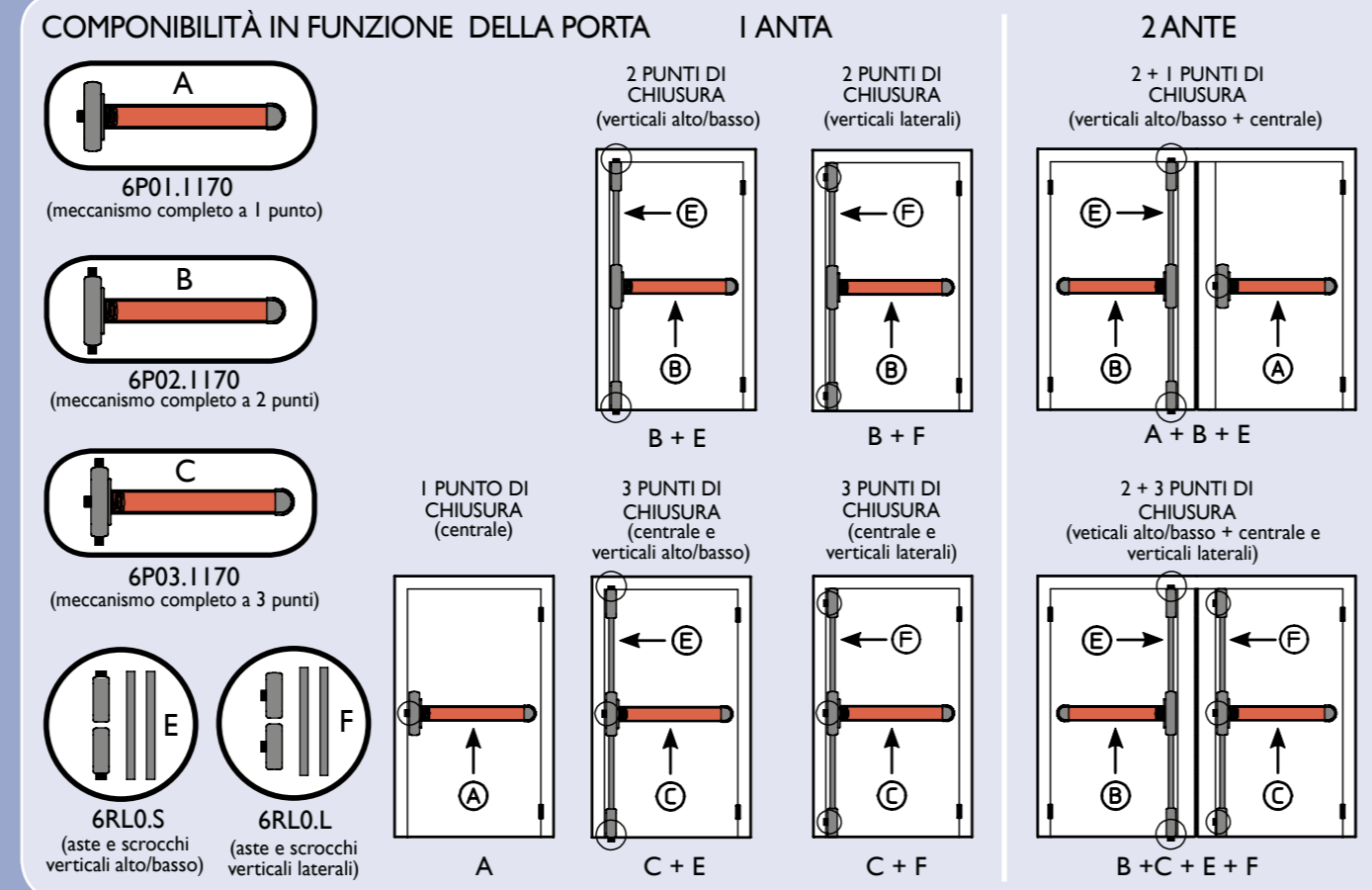
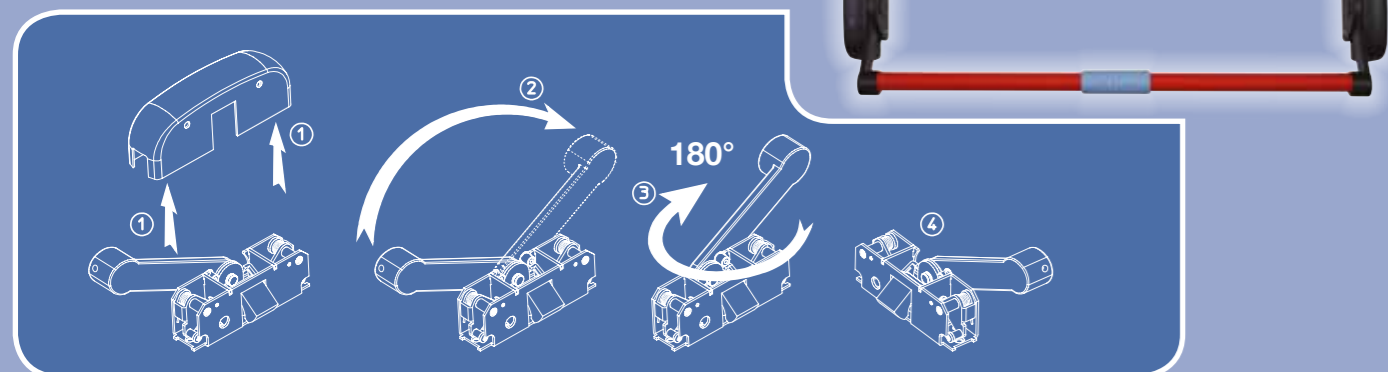
## ESTETICAMENTE GRADEVOLI SICURI E RESISTENTI



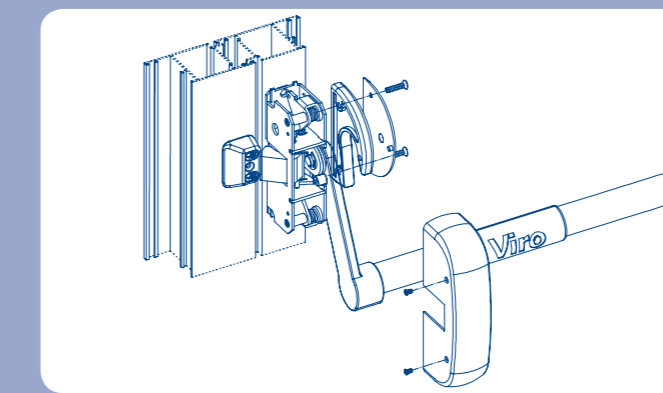
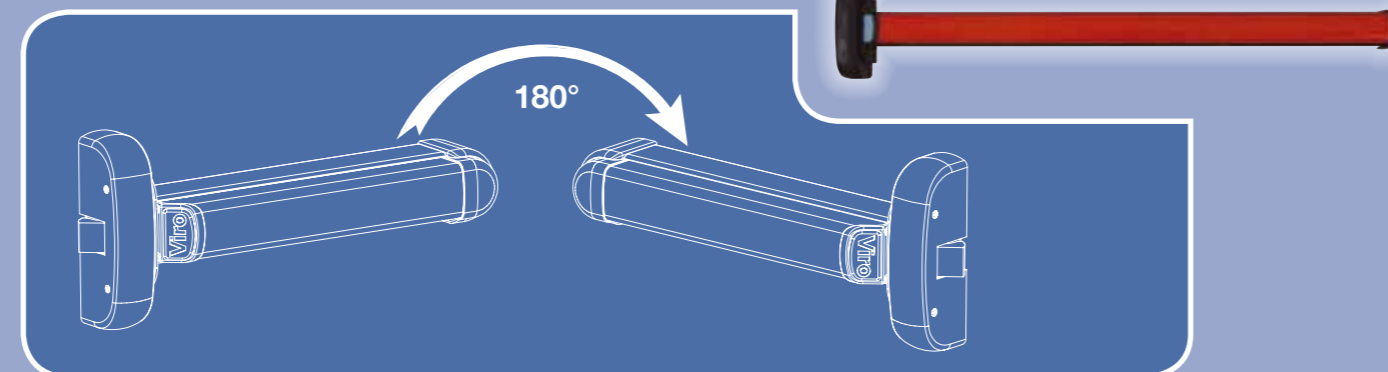
## APPLICAZIONI E DETTAGLI TECNICI



### REVERSIBILITÀ

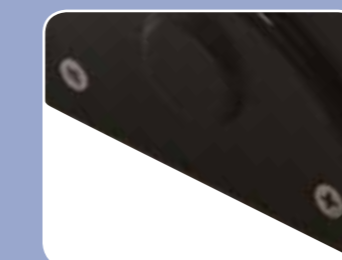


### REVERSIBILITÀ



Aste e carter dei punti di chiusura verticali, anche nella versione standard, hanno lunghezza maggiorata (rispetto alla media dei prodotti sul mercato)

Componenti studiati per assorbire i colpi delle spinte e delle trazioni sulla barra senza sforzare il meccanismo



Grani e viti di fissaggio in acciaio inox, progettati per la massima durata nel tempo

Leve per il comando del meccanismo altamente resistenti alle sollecitazioni

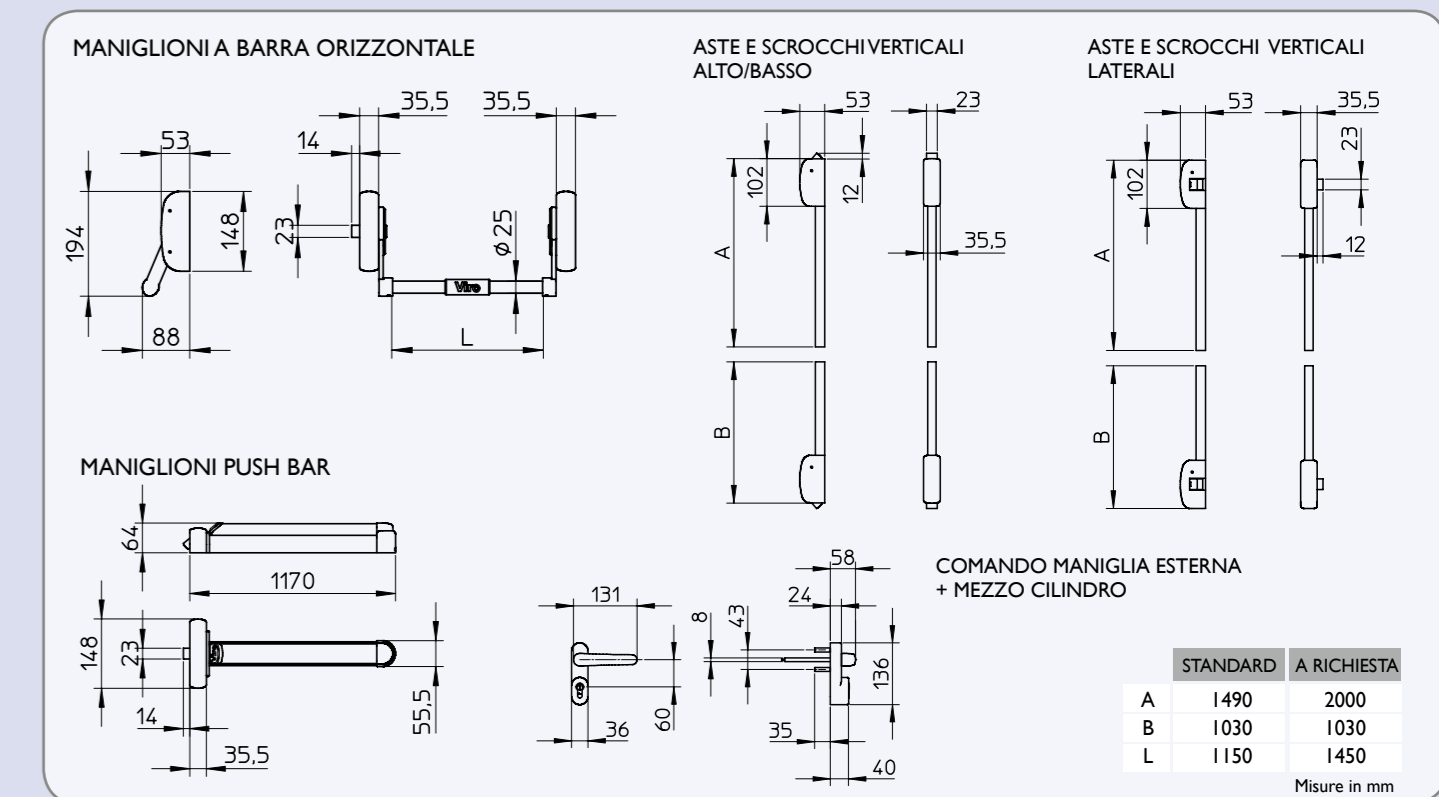
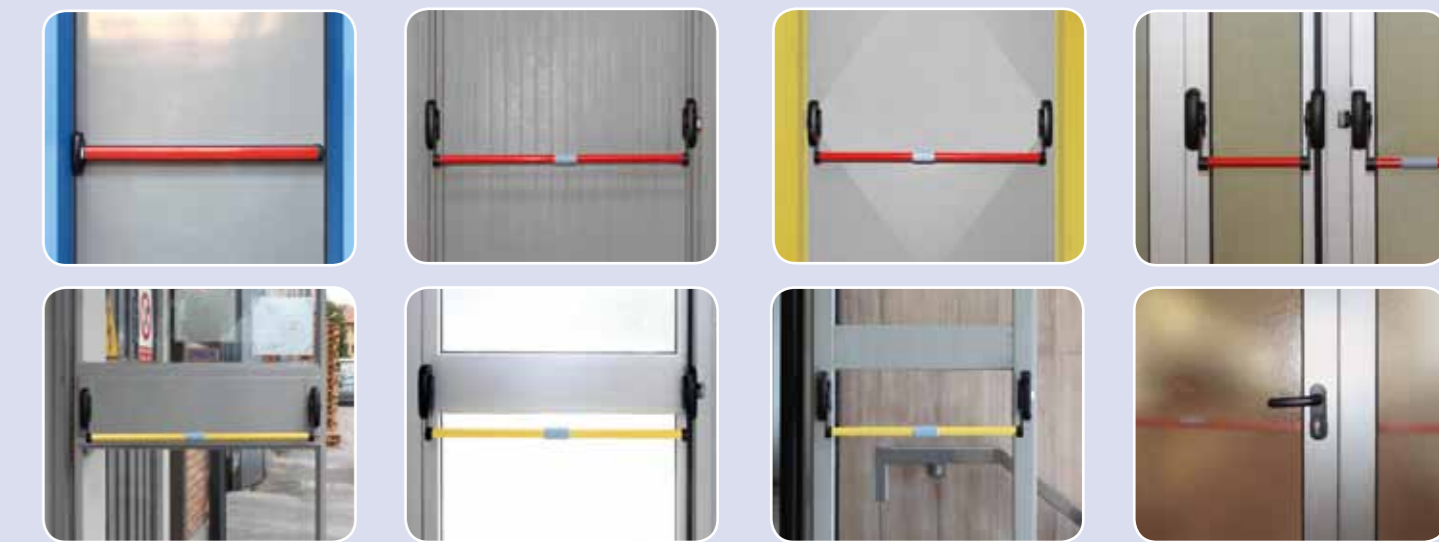
Incontri regolabili in acciaio inox AISI 304 applicabili, con spessori in dotazione, sui vari profili (a sormonto e complanari)



Scrochi in acciaio sinterizzato indurito e nichelato (non zama) per un'ottima resistenza all'usura

Carter in acciaio verniciato di spessore 1,5 mm

Inserto fotoluminescente per individuare il mangione anche al buio





(grazie ad interassi comuni e/o carter che coprono eventuali fori preesistenti)



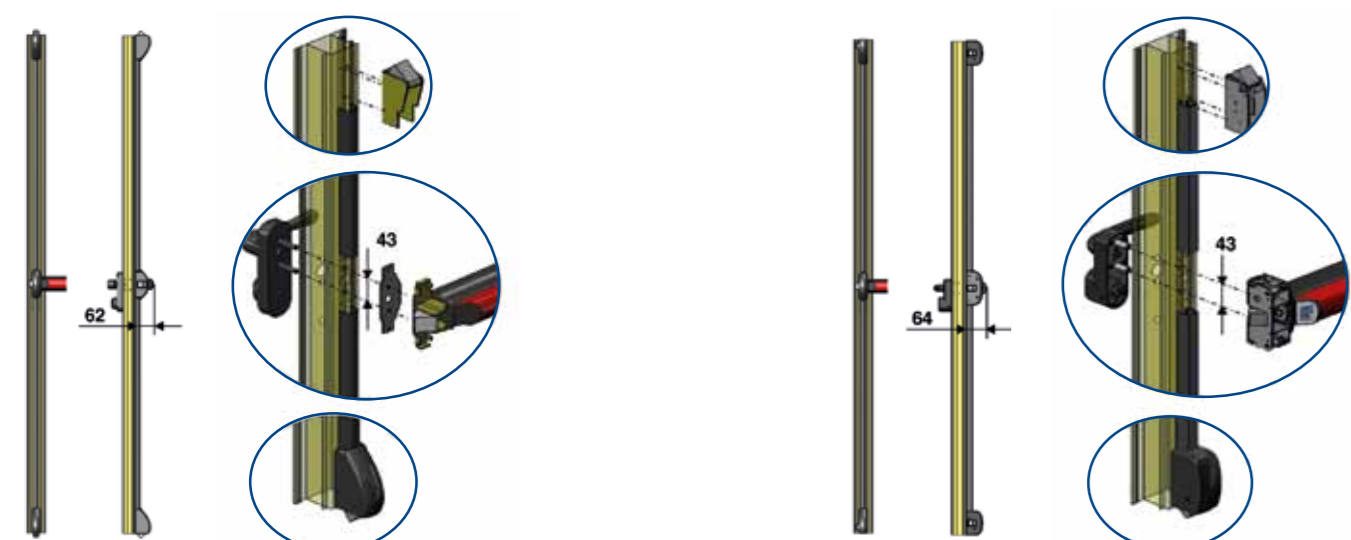
CERTIFICATI EN 1125:2008  
CLASSIFICAZIONE **377B1422BA**

## MANIGLIONI ANTIPANICO PUSH BAR

Accorciabili fino a 27 cm e riducibili sezionando un segmento  $\leq 20$  cm senza dover smontare il meccanismo

Base del meccanismo di soli 35,5 mm e push bar sporgente solo 64 mm per minimizzare l'ingombro e non intralciare le vie di esodo

versioni con più punti di chiusura anche con **massa superiore a 200 kg** sottoposti ad uso intenso e forti sollecitazioni facilitano l'installazione



Modelli diffusi in commercio

Modelli

MANIGLIONI A BARRA MECCANISMO COMANDO SCROCCHI		Art. N.	Punti di chiusura	Finiture	Peso unitario gr
	1	6B01.N	1	NERO	2040
	2	6B02.N	2	NERO	1980
	3	6B03.N	3	NERO	2090

► Per finiture **a richiesta**, sostituire GRIGIO RAL 9006 (.G) o "effetto acciaio" (.A) al posto della sigla (.N)

BARRA ORIZZONTALE		Art. N.	Lunghezza cm	Finiture	Peso unitario gr
	6B00.1150.R	115	BARRA ROSSA	550	
	6B00.1150.Y	115	BARRA GIALLA	550	

► Per finiture **a richiesta**, sostituire inox (.X) o argento anodizzato (.S) al posto della sigla (.R) o (.Y) e/o lunghezza barra maggiorata a 145 cm (.1450) al posto di .1150

MANIGLIONI PUSH BAR MECCANISMO COMPLETO		Art. N.	Punti di chiusura	Finiture	Peso unitario gr
	6P01.1170.RN	1	PUSH BAR ROSSO	3120	
	6P02.1170.RN	2	PUSH BAR ROSSO	3070	
	6P03.1170.RN	3	PUSH BAR ROSSO	3170	

► Per finiture **a richiesta**, sostituire GRIGIO RAL 9006 (.GG) o solo per la versione a 3 punti di chiusura, "effetto acciaio" (.AA) al posto della sigla (.RN)

ASTE E SCROCCHI VERTICALI ALTO/BASSO		Art. N.	Lunghezza cm	Finiture	Peso unitario gr
	6RL0.S.I.N	149/103	NERO	2320	

ASTE E SCROCCHI VERTICALI LATERALI		Art. N.	Lunghezza cm	Finiture	Peso unitario gr
	6RL0.L.I.N	149/103	NERO	2340	

► Per finiture **a richiesta**, sostituire GRIGIO RAL 9006 (.G) o "effetto acciaio" (.A) al posto della sigla (.N) e/o lunghezza aste maggiorata 200/103 cm (.2) al posto di .1

MANIGLIONI A BARRA A RICHIESTA KIT COMPOSTO DA: MECCANISMO COMANDO SCROCCHI, BARRA ORIZZONTALE 115 cm ASTE E SCROCCHI VERTICALI 149/103 cm		Art. N.	Punti di chiusura	Finiture	Peso unitario gr
	6B01.1150.RN	1 ORIZ.	BARRA ROSSA	2815	
	6B01.1150.YN	1 ORIZ.	BARRA GIALLA	2815	
	6B02.115S.1.RN	2 VERT. ALTO/BASSO	BARRA ROSSA	4830	
	6B02.115L.1.RN	2 VERT. LATERALI	BARRA ROSSA	4850	
	6B02.115S.1.YN	2 VERT. ALTO/BASSO	BARRA GIALLA	4830	
	6B02.115L.1.YN	2 VERT. LATERALI	BARRA GIALLA	4850	
	6B03.115S.1.RN	1 ORIZ + 2 VERT. ALTO/BASSO	BARRA ROSSA	4940	
	6B03.115L.1.RN	1 ORIZ + 2 VERT. LATERALI	BARRA ROSSA	4960	
	6B03.115S.1.YN	1 ORIZ + 2 VERT. ALTO/BASSO	BARRA GIALLA	4940	
	6B03.115L.1.YN	1 ORIZ + 2 VERT. LATERALI	BARRA GIALLA	4960	

MANIGLIONI PUSH BAR A RICHIESTA KIT COMPOSTO DA: MECCANISMO COMPLETO, ASTE E SCROCCHI VERTICALI 149/103 cm		Art. N.	Punti di chiusura	Finiture	Peso unitario gr
	6P02.117S.1.RN	2 VERT. ALTO/BASSO	PUSH BAR ROSSO	4660	
	6P02.117L.1.RN	2 VERT. LATERALI	PUSH BAR ROSSO	4680	
	6P03.117S.1.RN	1 ORIZ + 2 VERT. ALTO/BASSO	PUSH BAR ROSSO	5390	
	6P03.117L.1.RN	1 ORIZ + 2 VERT. LATERALI	PUSH BAR ROSSO	5410	

### ACCESSORI

COMANDO MANIGLIA ESTERNA + MEZZO CILINDRO PROFILATO NICHELATO Art. 1.772.9		Art. N.	Finiture	Peso unitario gr
	6H00.N		NERO	900

Per finiture **a richiesta**, sostituire GRIGIO RAL 9006 (.G) o "effetto acciaio" (.A) al posto della sigla (.N) e/o versioni con apertura esterna solo con chiave inserita (6H02 al posto di 6H00)

Incontri per installazione su profilati di alluminio e su legno					Incontri per installazione su pvc	
Art. 6ST0.1	Art. 6ST0.2	Art. 6ST0.3	Art. 6ST0.4	Art. 6ST0.5	Art.	distanza mm porta / stipite
					6ST1.1417	14 - 17
					6ST1.1720	17 - 20
					6ST1.2023	20 - 23
					6ST1.2326	23 - 26

Viro S.p.A.

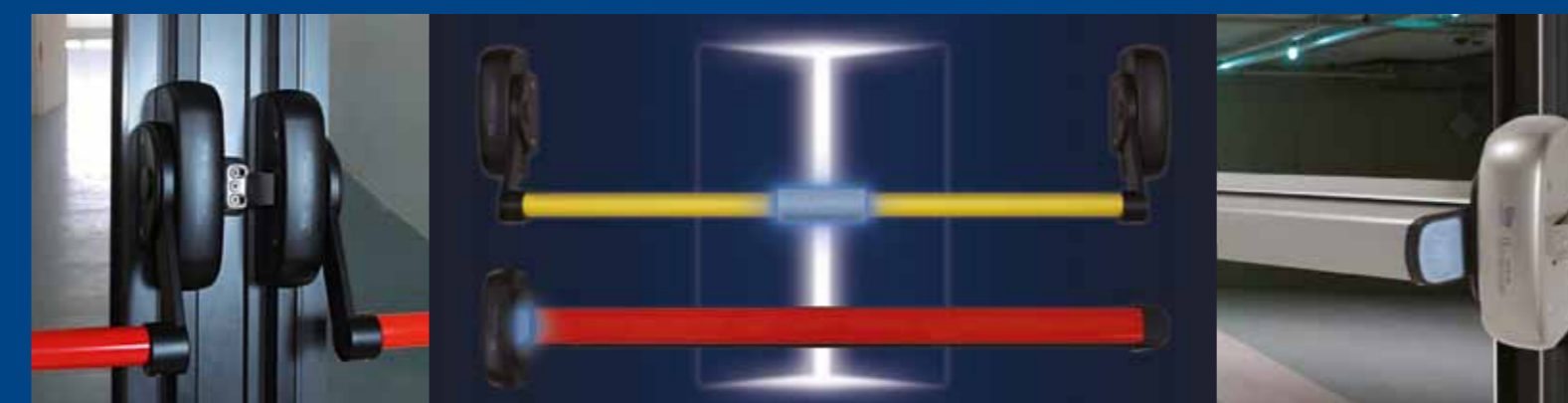
VIA GARIBALDI 4 - 40069 ZOLA PREDOSA (BO) ITALY TEL. +39.051.6176511 - FAX +39.051.754022

www.viro.it viro@viro.it

## MANIGLIONI ANTIPANICO

robusti - pratici - veloci da installare

SERIE 6000



Certificati EN 1125:2008  
per ogni tipo di porta, anche tagliafuoco

Made in Italy



Compatibili con i più diffusi maniglioni in commercio

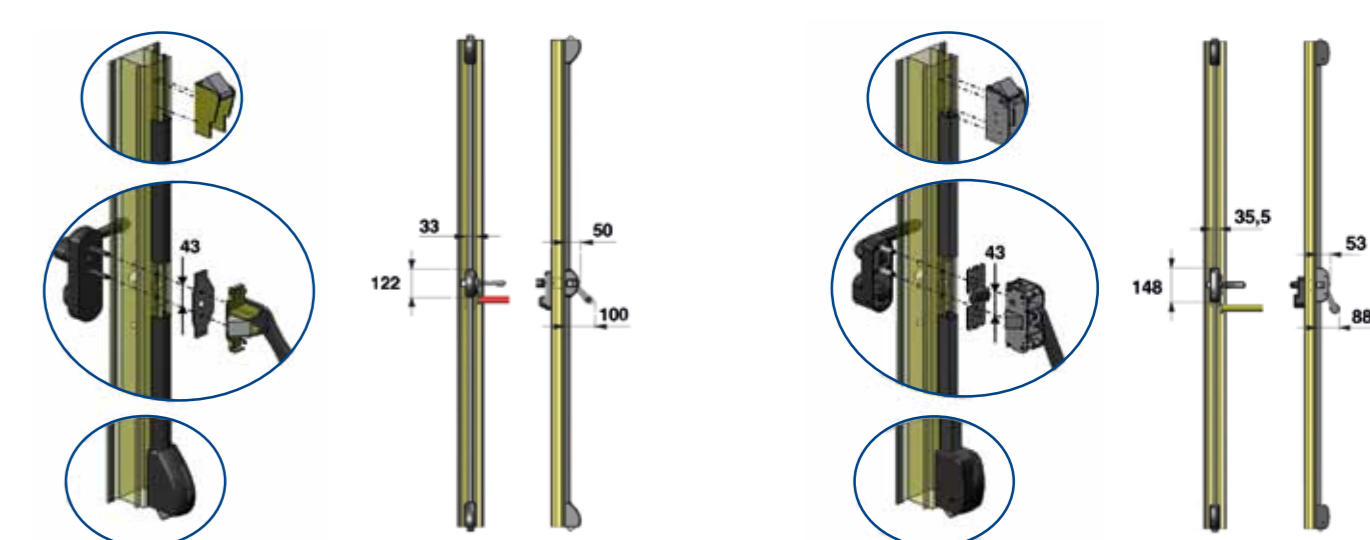
CERTIFICATI EN 1125:2008  
CLASSIFICAZIONE **377B1422AA**

## MANIGLIONI ANTIPANICO A BARRA

Barre in estruso di alluminio con anima interna anti-rotazione, leggere e resistenti

Base del meccanismo di soli 35,5 mm e barra sporgente solo 88 mm per minimizzare l'ingombro e non intralciare le vie di esodo

Molto solidi anche nelle  
Reversibili per porte destre e sinistre  
Carter avvitati che non si sfilano anche se  
Aste verticali che



Modelli diffusi in commercio

Modelli