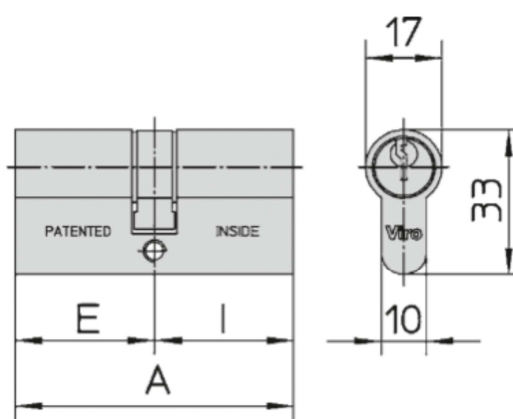


SCHEDA TECNICA

 **PARIDE**



CILINDRO DOPPIO PROFILO EUROPEO SERIE 700 VIRO



Art.	Lunghezza totale	Posizione del nottolino	Pistoncini	Chiavi
N.	mm A	mm E-I	N.	Art. N.
721	54	27 - 27	4	017
722	60	27 - 33	4	017
1.722	60	33 - 27	4	017
727	62	31 - 31	5	015
722.27.37	64	27 - 37	4	017
723	66	33 - 33	5	015
724	70	27 - 43	4	017
1.724	70	43 - 27	4	017
751.25	70	30 - 40	4	017
725	74	37 - 37	5	015
752.25	75	30 - 45	4	017
726	80	27 - 53	4	017
753.30	80	35 - 45	5	015
753.35	80	40 - 40	5	015
755.30	90	35 - 55	5	015
755.35	90	40 - 50	5	015
755.40	90	45 - 45	5	015
757.55	100	60 - 40	5	015
757.60	100	65 - 35	5	015

[WWW.FERRAMENTAPARIDE.IT](http://WWW.FERRAMENTAPARIDE.IT)