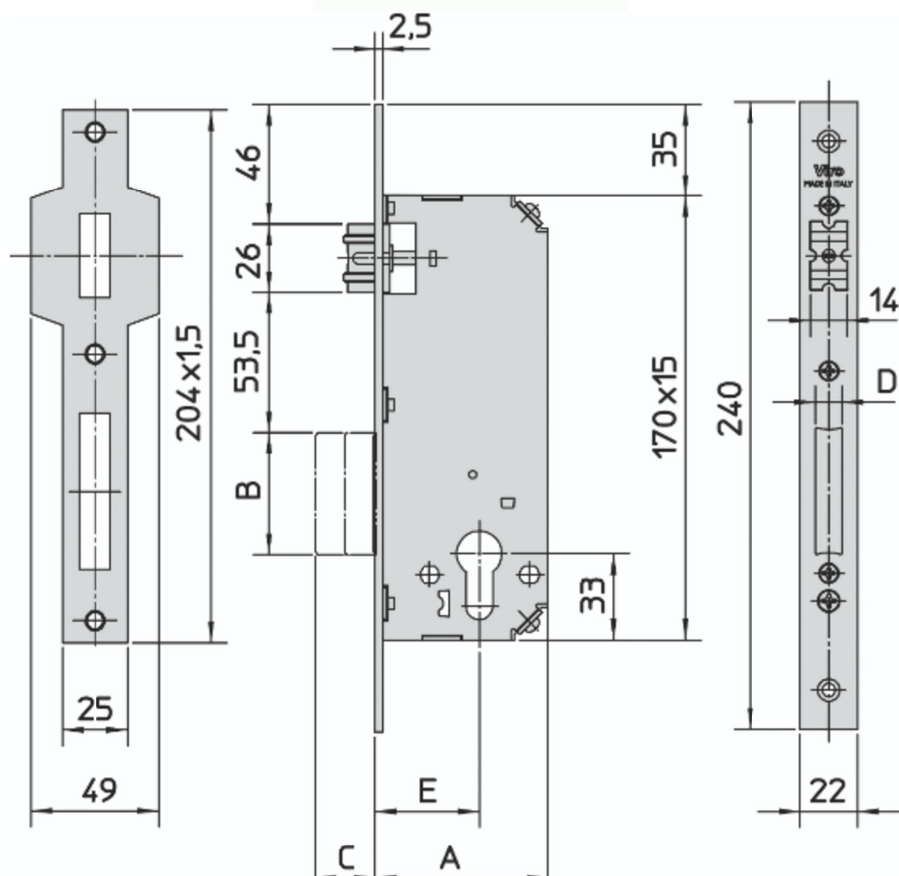


SCHEDA TECNICA

PARIDE

Viro



ART. N.	Entrata mm. E	Larghezza della cassa mm. A	Dimensione del catenaccio mm. B x D	Corsa delle mandate mm. C	Mandate N.
7438.20.2.046	20	35	40 x 8,5	14	1
7438.25.2.046	25	40	40 x 8,5	14	1
7438.30.2.046	30	45	40 x 8,5	14	1
7438.35.2.046	35	61	47 x 10	20	2
7438.40.2.046	40	66	47 x 10	20	2
7438.45.2.046	45	71	47 x 10	20	2
7438.50.2.046	50	76	47 x 10	20	2
7438.60.2.046	60	86	47 x 10	20	2

WWW.FERRAMENTAPARIDE.IT