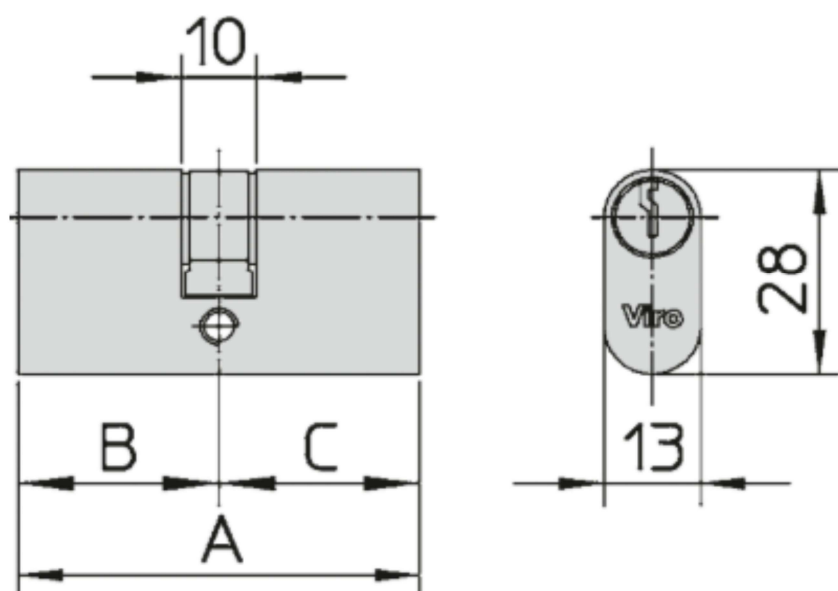


SCHEDA TECNICA

 **PARIDE**



CILINDRO OVALE CON UNICO NOTTOLINO VIRO



Art.	Lunghezza totale	Posizione del nottolino	Pistoncini	Chiavi
N.	mm A	mm B-C	N.	Art. N.
745	54	27 - 27	5	013

WWW.FERRAMENTAPARIDE.IT