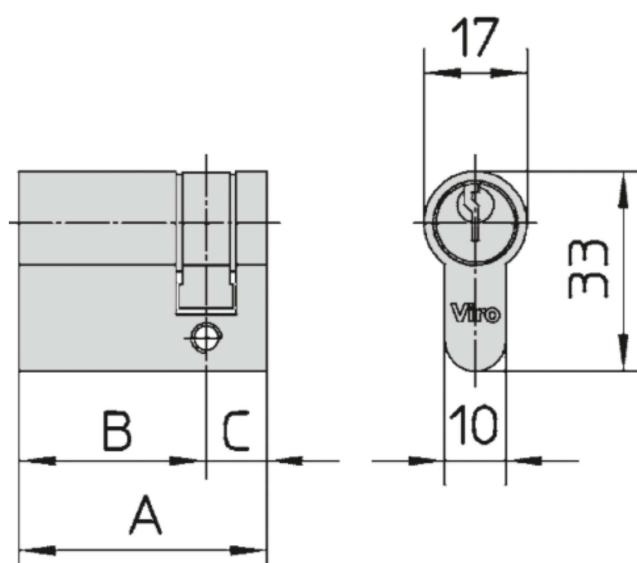


SCHEDA TECNICA

PARIDE



MEZZO CILINDRO PROFILO EUROPEO SERIE 770 VIRO



Art.	Lunghezza totale	Posizione del nottolino	Pistoncini	Chiavi
N.	mm A	mm B-C	N.	Art. N.
771	35	27 - 8	4	017
1.772	40	30 - 10	5	015
772	41	33 - 8	5	015
773	45	37 - 8	5	015