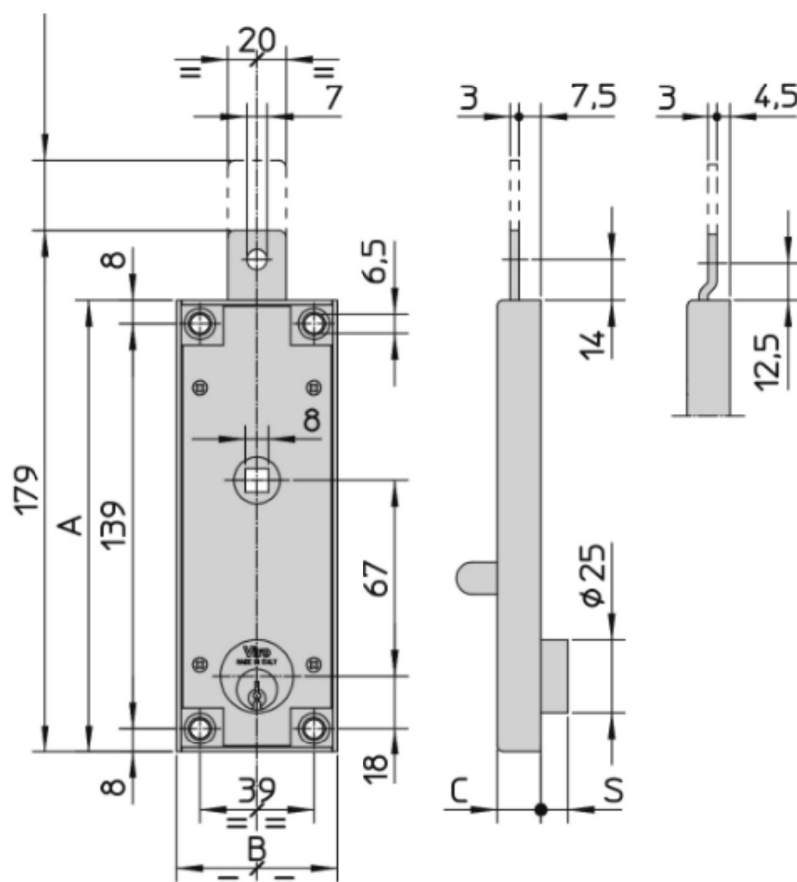


SCHEDA TECNICA

 **PARIDE**

 **Viro**

SERRATURE PORTE BASCULANTI CON CHIAVE A PROFILO SIMMETRICO



Art.	Descrizione	Dimensioni	Altezza della cassa	Cilindro	Chiavi
N.		mm A x B	mm C	Art. N.	Art. N.
8235.6	Sporgenza cilindro 6 mm (S)	155 x 55	15	739.6	080
8235.9	Sporgenza cilindro 9 mm (S)	155 x 55	15	739.9	080

WWW.FERRAMENTAPARIDE.IT