

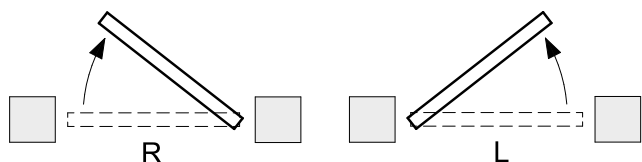
CARDINI X APERTURE IN PENDENZA

Descrizione

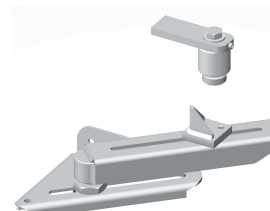
Cardini zincati con snodo sferico per portoni ad ante in pendenza motorizzabili. Fornito in versione Destra o sinistra. Angol inclinazione massimo in funzione dell'altezza dell'anta.
Per ragioni di sicurezza si consiglia che l'anta venga motorizzata. Il motore dovrà essere idoneo a gestire oltre a peso e dimensione dell'anta anche il particolare movimento alzante.

Famiglia articoli

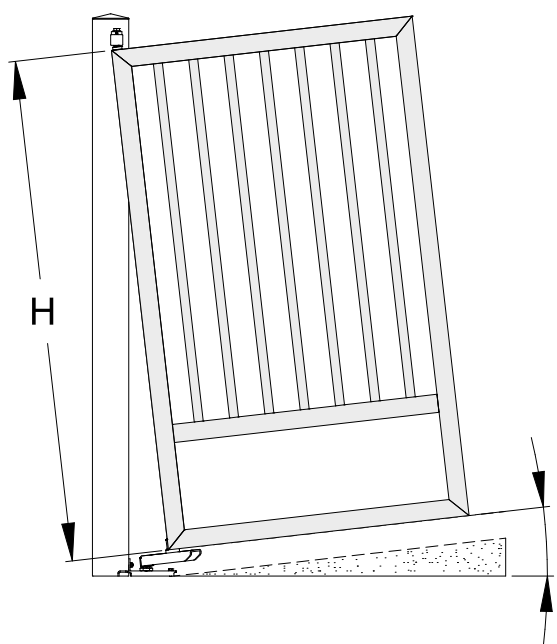
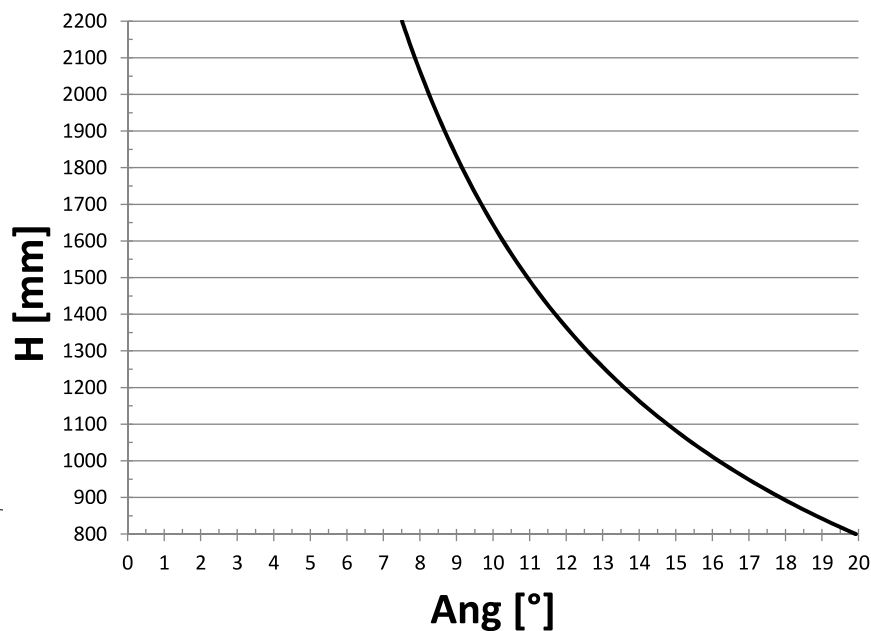
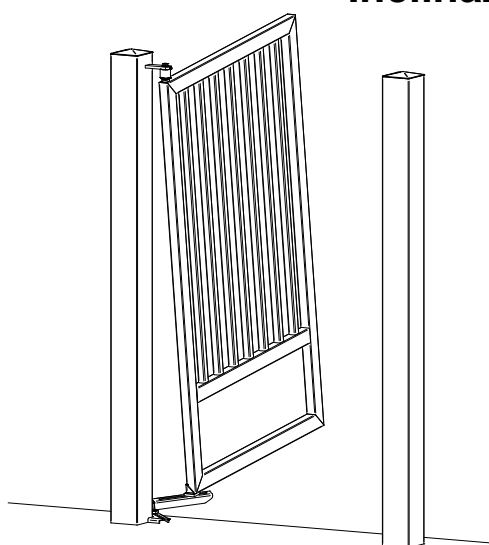
KC4601

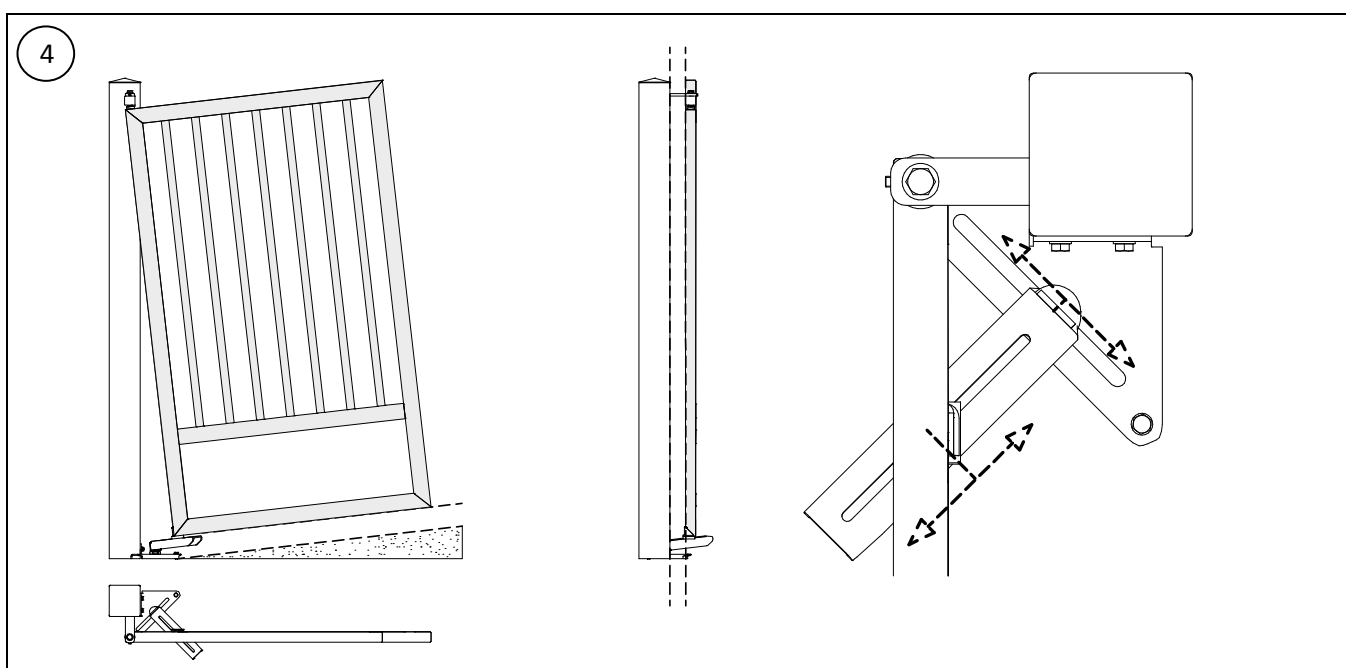
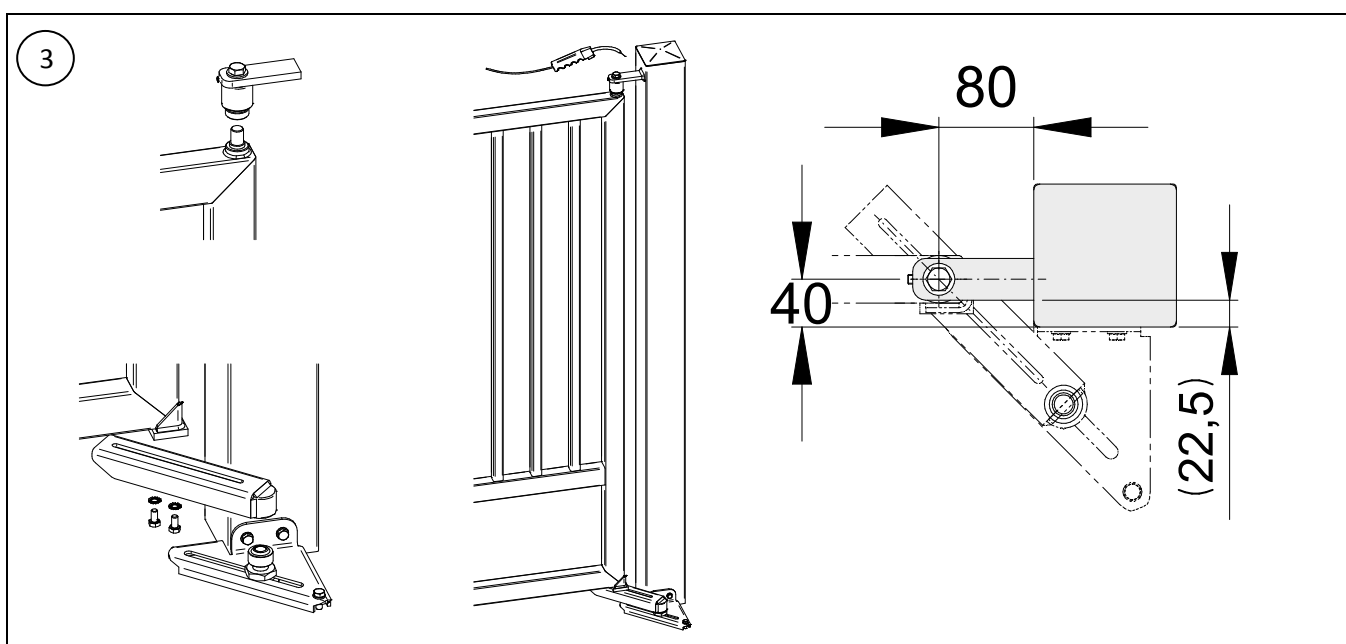
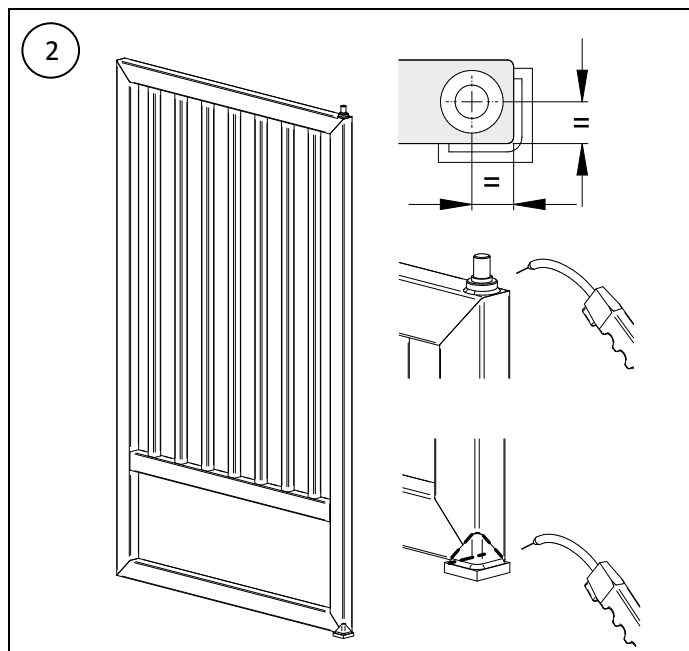
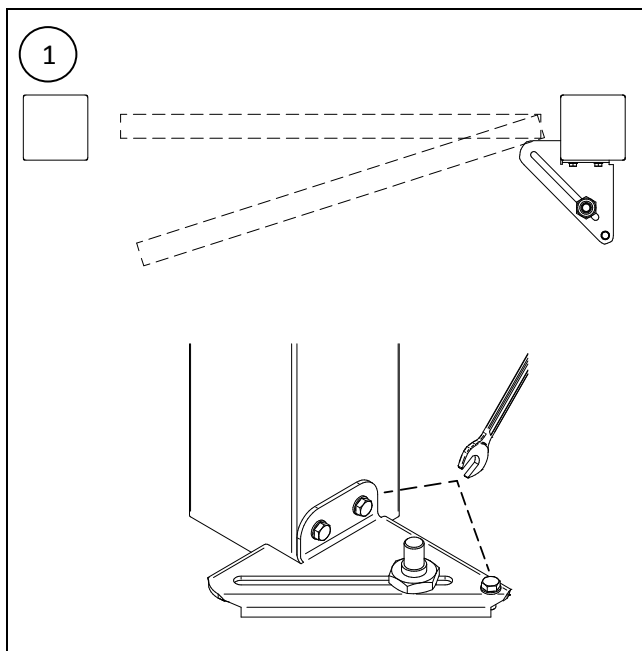


Articolo	Codice	G
KC4601.R.40	R	80
KC4601.L40	L	80

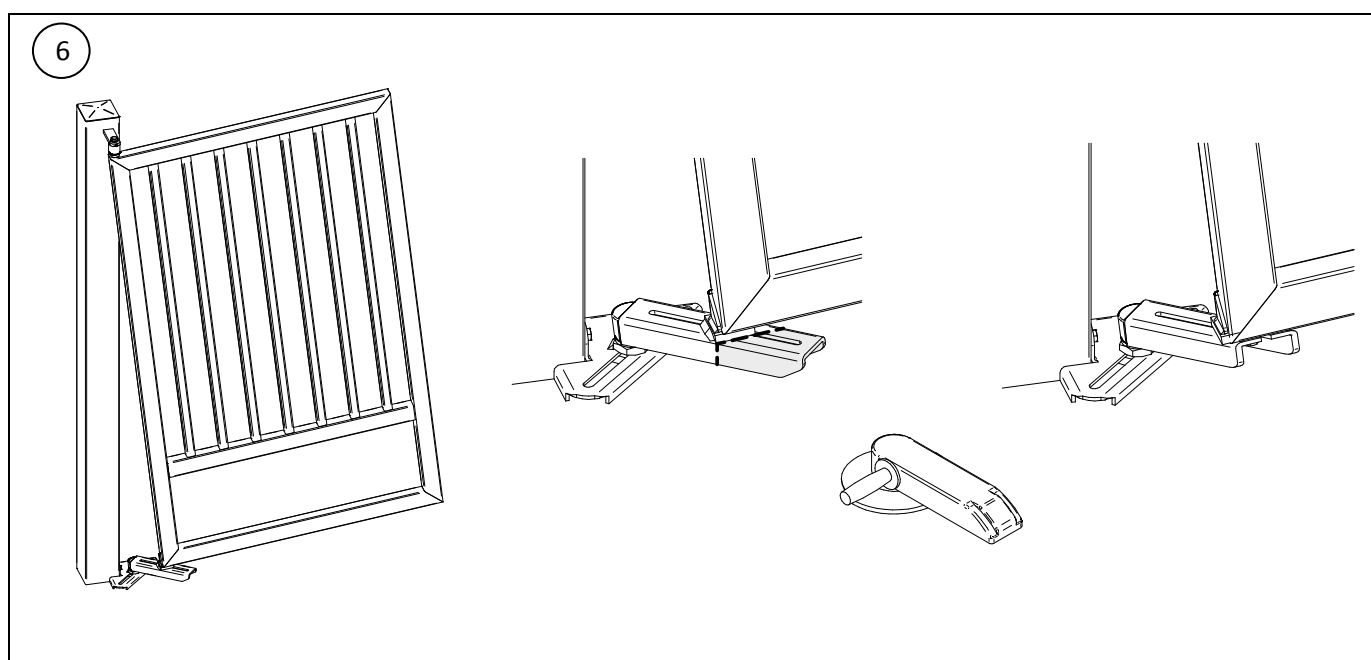
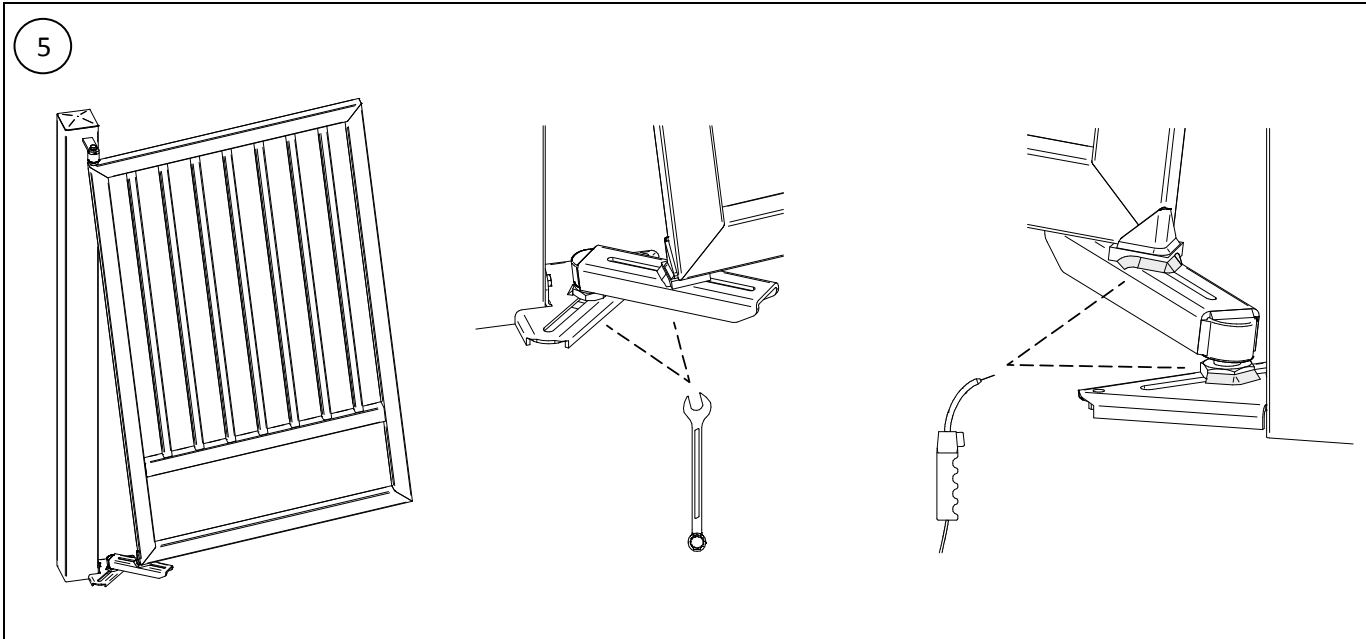


Inclinazione max in funzione di H





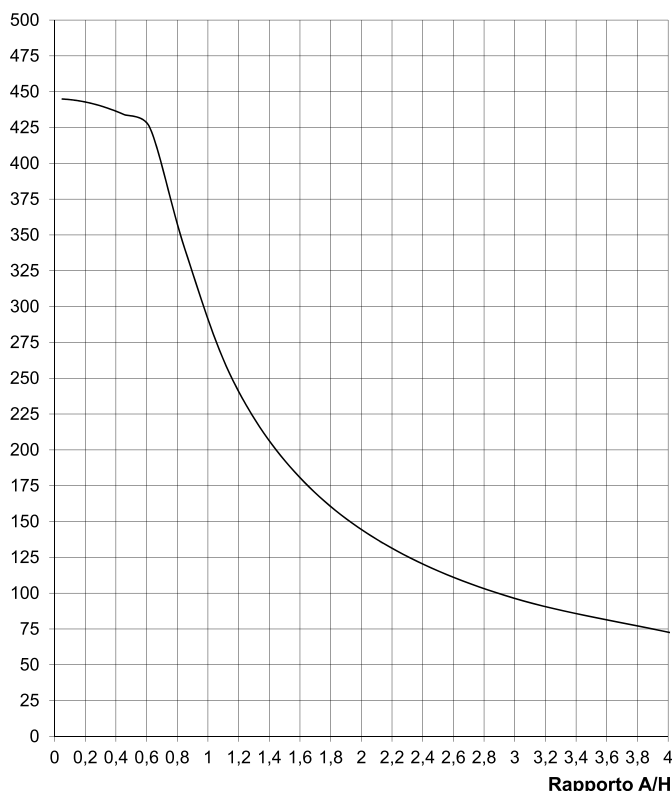
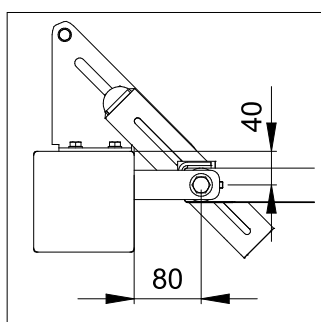
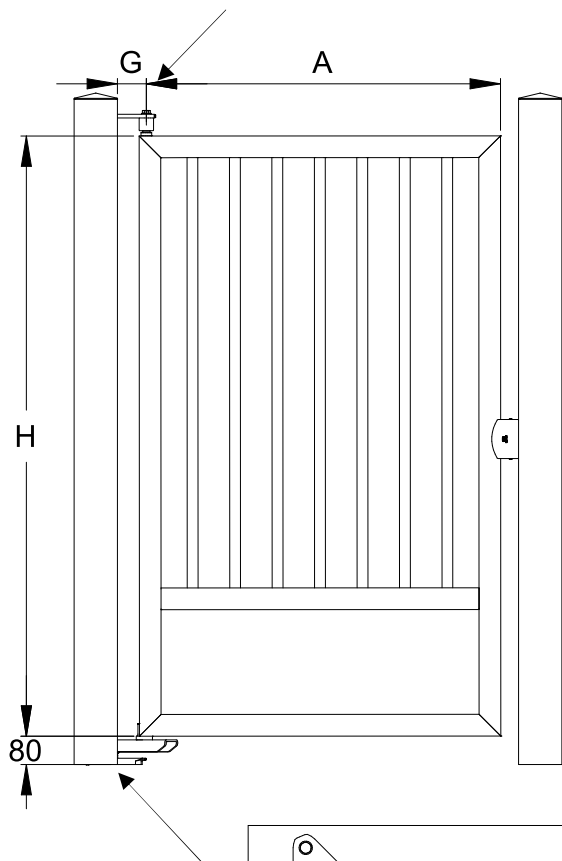
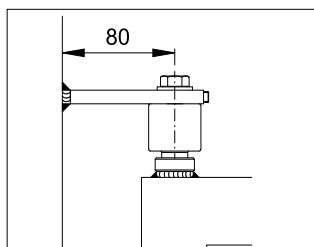
Attenzione: una installazione non conforme alla procedura illustrata e/o l'omissione delle corretta manutenzione potrebbero causare malfunzionamenti del cancello, compromettendo la sicurezza di persone e cose adiacenti.



Attenzione: una installazione non conforme alla procedura illustrata e/o l'omissione della corretta manutenzione potrebbero causare malfunzionamenti del cancello, compromettendo la sicurezza di persone e cose adiacenti.

Scelta del cardine

Calcolato il rapporto A/H del cancello in oggetto (vedi figure) trovare il punto nel grafico che corrisponde al peso del cancello. Gli articoli utilizzabili sono quelli la cui curva si trova sopra questo punto. Se il cancello non ha il peso distribuito uniformemente il valore di A si deve considerare pari al doppio della distanza tra il baricentro del cancello e l'asse di rotazione dell'anta.



— KC4601.L40 - KC4601.R40

Manutenzione

Per mantenere questo articolo in condizioni di efficienza e sicurezza ottimali è sufficiente:

1. Assicurarsi dopo il montaggio e dopo aver eseguito alcune sequenze di apertura e chiusura che non ci siano parti allentate. Controllare periodicamente che non si verifichino allentamenti.
2. Lubrificare periodicamente.
3. Assicurarsi che l'anta non cali per un cedimento del supporto inferiore, in questo caso il perno potrebbe sfilarsi dal cuscinetto e l'anta cadere. Se si nota un calo maggiore di 2-3 mm rinforzare il supporto inferiore o la pavimentazione (se è questa che cede) e se necessario dissaldare e riposizionare il cardine.
4. Nel caso gli articoli siano stati sottoposti ad urti provocati da veicoli in movimento o da altri fattori, assicurarsi che siano rimasti integri, che siano adeguatamente fissati e che il loro funzionamento non sia stato in qualche modo compromesso.



Attenzione: una installazione non conforme alla procedura illustrata e/o l'omissione delle corretta manutenzione potrebbero causare malfunzionamenti del cancello, compromettendo la sicurezza di persone e cose adiacenti.