

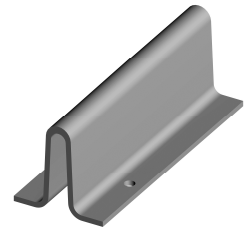
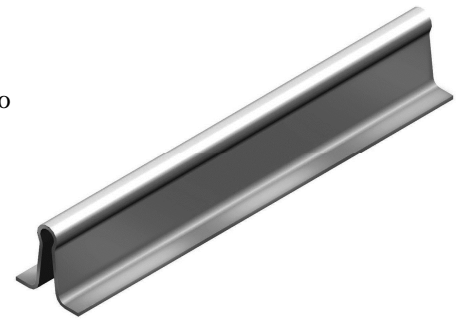
SCHEDA TECNICA ROTAIE A PAVIMENTO A CEMENTARE

Descrizione

Rotaie a pavimento in acciaio zincato o inox per portoni scorrevoli. Fissaggio a livello stradale tramite annegamento nel cemento.

Famiglia articoli

VA2303-VA2304
VA2403-VA2404



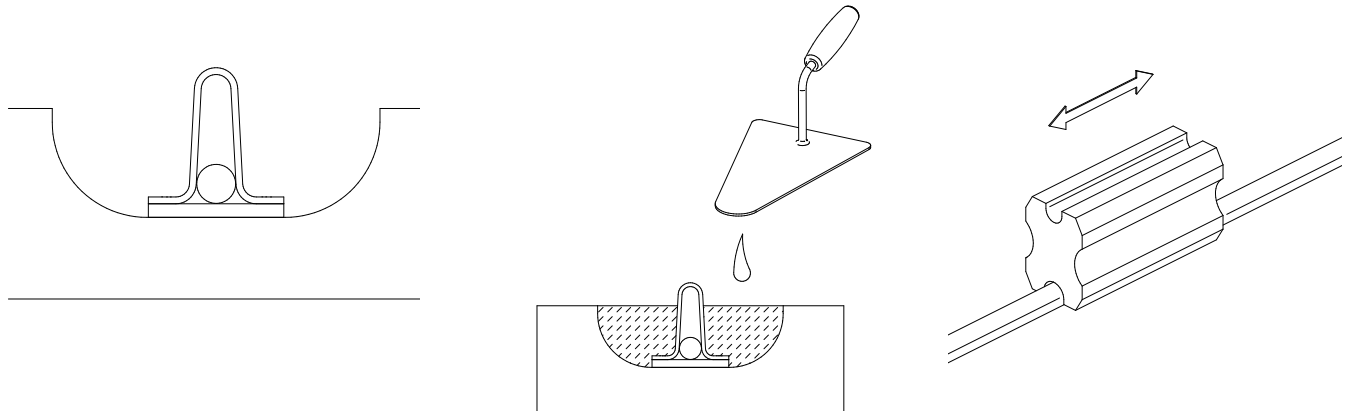
Caratteristiche Tecniche

IMPORTANTE: Portata calcolata per singola ruota; presumendo che un portone sia dotato di due ruote collocate in posizione tale da spartire equamente i carichi, il portone può pesare fino al doppio della portata della rotaia. L'utilizzo di un numero superiore di ruote non garantisce una spartizione equilibrata dei carichi, in taluni casi potrebbe addirittura provocare un aumento del carico sulla singola ruota. Se si utilizzano ruote con bilancino (famiglie VA1106-VA1206-VA1406) il peso del portone potrà essere fino a quattro volte la portata della rotaia.

TABELLA PORTATE SOSTENIBILI PER CODICE PRODOTTO

ROTAIE A PAVIMENTO BASSE				
Famiglia Articolo	VA2303	VA2403	VA2304	VA2404
Portata per singola ruota (kg)	500	1300	1000	1600
Ruote Abbinate	Ruote con gola Ø16	Ruote con gola Ø20	Ruote con gola Ø16	Ruote con gola Ø20

Sequenza di Montaggio



- 1) Posare la rotaia nella sede appositamente ricavata nel terreno. Assicurarsi che la rotaia sporga dal livello del terreno di almeno 20 mm.
- 2) Annegare nel cemento fino a livello del terreno.
- 3) Livellare il cemento ai lati della rotaia (utilizzare apposito articolo FAC VA2904.016).

Manutenzione

Per mantenere questo articolo in condizioni di efficienza e sicurezza ottimali è sufficiente:

1. Assicurarsi che l'ancoraggio sia solido e su una superficie sufficientemente rigida e resistente da sostenere i carichi applicati alla rotaia. Controllare periodicamente il fissaggio in modo che non si verifichino allentamenti.
2. Non transitare sulla rotaia con veicoli aventi ruote piene o indeformabili (rulli o cingoli).
3. Nel caso in cui la rotaia sia stata sottoposta a urti provocati da veicoli in movimento o da altri fattori, assicurarsi che sia rimasta integra, che sia ancora fissata adeguatamente e che lo scorrimento delle ruote non sia stato compromesso.



Attenzione: una installazione non conforme alla procedura illustrata o l'omissione delle corrette operazioni di manutenzione possono causare il deragliamenti del portone, compromettendo la sicurezza di cose e persone adiacenti.