

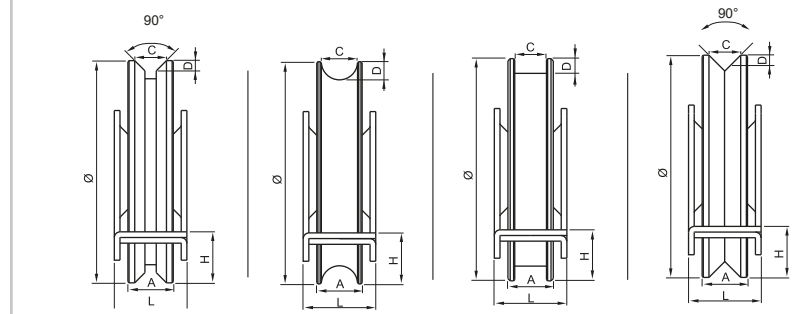


Materiale: Acciaio Zincato / Cataforesi / Nylon / Inox



1 Cuscinetto schermato

1 Ball bearing | 1 Roulement | 1 Rodamiento



Galvanized steel roller with closed bracket

Galet extractible en acier zingué avec support à platines

Rueda extraíble con soporte y placa atornillar o soldar

Колесо с внутренней опорой U и защитной пластиной

Schiebetore Rolle mit geschlossener Stützplatte aus verzinktem Stahl und einem Kugellager

N.B. Per ordinare la versione Cataforesi aggiungere la lettera "C" alla fine del codice Es: 111/5/17/C.

Le versioni nylon sono indicate con la lettera "N" finale

To order the Cataphoresis model, add "C" at the end of the code. Ex.: 110/5/17/C

The nylon versions are indicated with the final letter "N"

INOX

NYLON



Art.	Ø	A	C	D	H	L	Peso(g)	Conf.
-	-	-	-	-	-	-	Weight(g)	Pack
120/7/20	70	20	13	4	20	32	620	20
120/8/20	80	20	13	4	25	32	770	20
120/9/20	90	20	13	4	20	32	960	12
120/10/20	100	20	13	4	25	32	1.180	12
120/12/20	120	20	13	4	29	32	1.888	8
120/14/20	140	20	13	4	29	32	2.478	6
120/16/20	160	20	13	4	32	32	3.228	4
120/8/25	80	25	20	7,5	25	32	800	20
120/10/25	100	25	20	7,5	25	32	1.280	12
120/12/25	120	25	20	7,5	29	32	2.088	8
120/14/25	140	25	20	7,5	29	32	2.780	6
120/16/25	160	25	20	7,5	32	32	3.670	4



Art.	Ø	A	C	D	H	L	Peso(g)	Conf.
-	-	-	-	-	-	-	Weight(g)	Pack
121/7/20	70	20	16	8	20	32	530	20
121/8/20	80	20	16	8	25	32	690	20
121/9/20	90	20	16	8	20	32	860	12
121/10/20	100	20	16	8	25	32	1.070	12
121/12/20	120	20	16	8	29	32	1.748	8
121/14/20	140	20	16	8	29	32	2.238	6
121/16/20	160	20	16	8	32	32	3.028	4
121/8/25	80	25	20	10	25	32	730	20
121/10/25	100	25	20	10	25	32	1.170	12
121/12/25	120	25	20	10	29	32	1.970	8
121/14/25	140	25	20	10	29	32	2.650	6
121/16/25	160	25	20	10	32	32	3.500	4
121/8/25/N	80	25	20	10	22,5	32	760	6
121/9/25/N	90	25	20	10	22,5	32	970	6
121/10/25/N	100	25	20	10	22,5	32	1220	6

N.B. Per ordinare la versione Cataforesi aggiungere la lettera "C" alla fine del codice Es: 111/5/17/C.

Le versioni nylon sono indicate con la lettera "N" finale

To order the Cataphoresis model, add "C" at the end of the code. Ex.: 110/5/17/C

The nylon versions are indicated with the final letter "N"

INOX

NYLON



Art.	Ø	A	C	D	H	L	Peso(g)	Conf.
-	-	-	-	-	-	-	Weight(g)	Pack
127/7/20	70	20	13	6,5	20	32	620	20
127/8/20	80	20	13	6,5	25	32	770	20
127/9/20	90	20	13	6,5	20	32	960	12
127/10/20	100	20	13	6,5	25	32	1.180	12
127/12/20	120	20	13	6,5	29	32	1.888	8
127/14/20	140	20	13	6,5	29	32	2.478	6
127/16/20	160	20	13	6,5	32	32	3.228	4
127/8/25	80	25	20	10	25	32	800	20
127/10/25	100	25	20	10	25	32	1.280	12
127/12/25	120	25	20	10	29	32	2.088	8
127/14/25	140	25	20	10	29	32	2.780	6
127/16/25	160	25	20	10	32	32	3.670	4



Art.	Ø	A	C	D	H	L	Peso(g)	Conf.
-	-	-	-	-	-	-	Weight(g)	Pack
122/7/20	70	20	12	6,5	20	32	580	12
122/8/20	80	20	12	6,5	25	32	750	20
122/9/20	90	20	12	6,5	20	32	920	12
122/10/20	100	20	12	6,5	25	32	1.130	12
122/12/20	120	20	12	6,5	29	32	1.838	8
122/14/20	140	20	12	6,5	29	32	2.388	6
122/16/20	160	20	12	6,5	32	32	2.540	4

