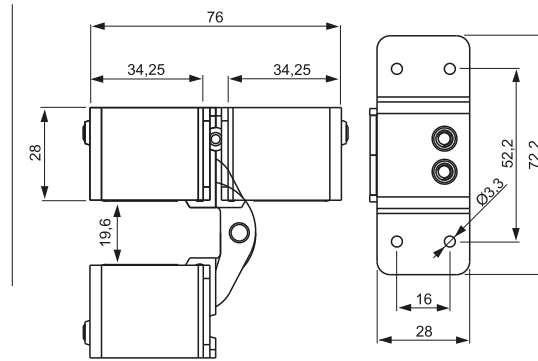







Unica
Patented


Materiale: Acciaio inox AISI304



 Two wings hinge with iron cap

 Charnière à deux ailes avec capuchon en fer

 Bisagra oculta para cajas moldeadas coplanares de hierro

 Скрытая петля для железных профилей

 Verdecktes Scharnier für komplanare Rechteckrohre

Art.	Apertura	Portata (per coppia)	Peso(g)	Conf.
-	Opening	Max Load (couple)	Weight(g)	Pack
133/1.2.3	90°	160Kg	310	8
133/2.2.3	180°	160Kg	310	8