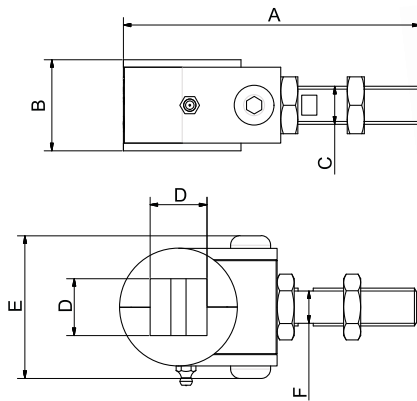


Cardine "LINK"

Art. 875

-  LINK pintle
-  Gond LINK
-  Bisagra LINK
-  LINK Torband



Link

Sistema di registrazione brevettato

Materiale: Acciaio Zincato

| Art. | A | B | C | D | E | F | Peso(g) | Conf. |
|--------|-----|----|-----|----|-----|------|---------|-------|
| 875/30 | 156 | 48 | M20 | 30 | 75 | CH17 | 121 | 2 |
| 875/40 | 171 | 48 | M22 | 40 | 90 | CH18 | 150 | 2 |
| 875/50 | 181 | 48 | M24 | 50 | 100 | CH20 | 170 | 2 |

Composizione, montaggio e registrazione del cardine LINK

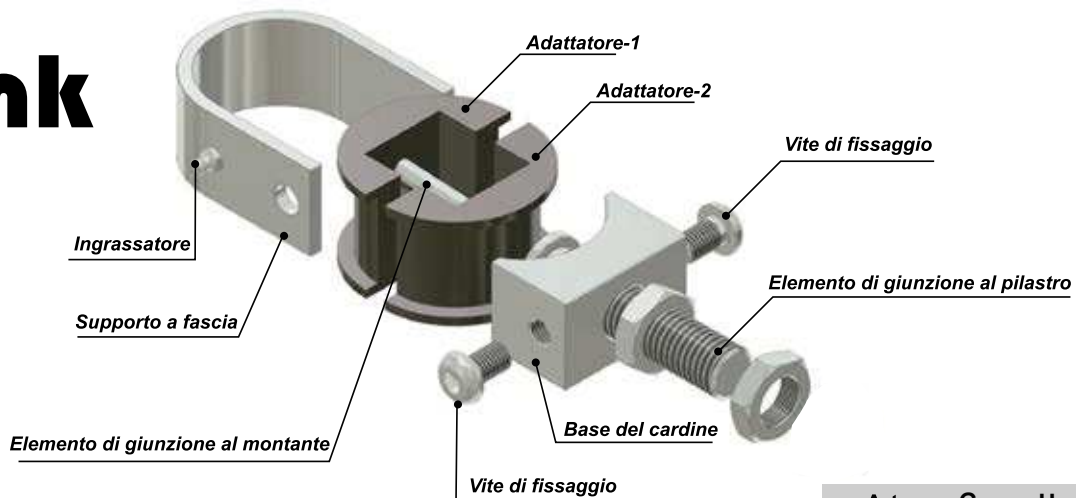
SISTEMA DI REGOLAZIONE VELOCE, SEMPLICE E SICURO

Facile da installare può essere posato con sistema a saldare, tassellare o murare.

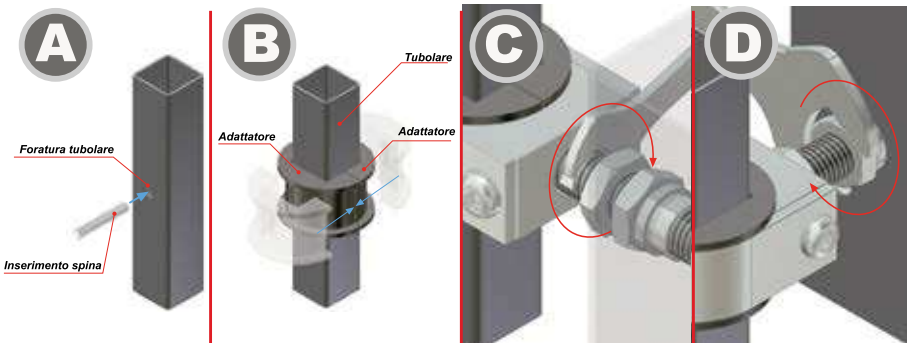
FAST, SIMPLE AND SECURE ADJUSTMENT SYSTEM

Easy to install can be welded, dowelled or walled in.

Link



| Art. | G | H | I | L |
|--------|----|----------|------|------|
| 875/30 | 24 | 70 - 100 | CH30 | CH15 |
| 875/40 | 24 | 70 - 100 | CH32 | CH17 |
| 875/50 | 24 | 70 - 100 | CH36 | CH19 |



Dimensione del foro

- Tubolare 30mm: foro Ø 8.5mm
- Tubolare 40mm: foro Ø 8.5mm
- Tubolare 50mm: foro Ø 8.5mm

