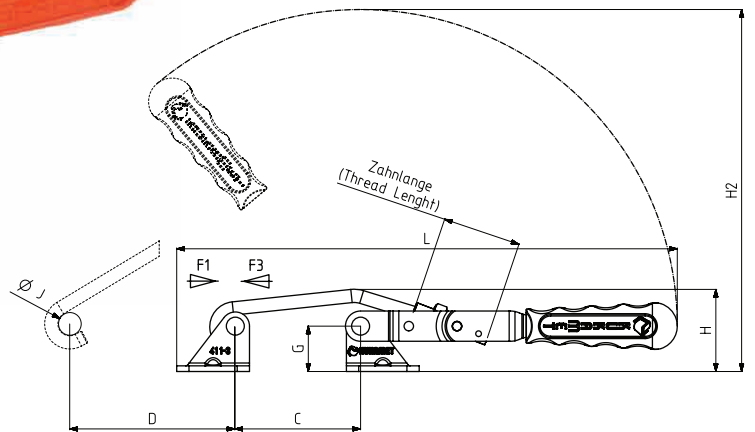
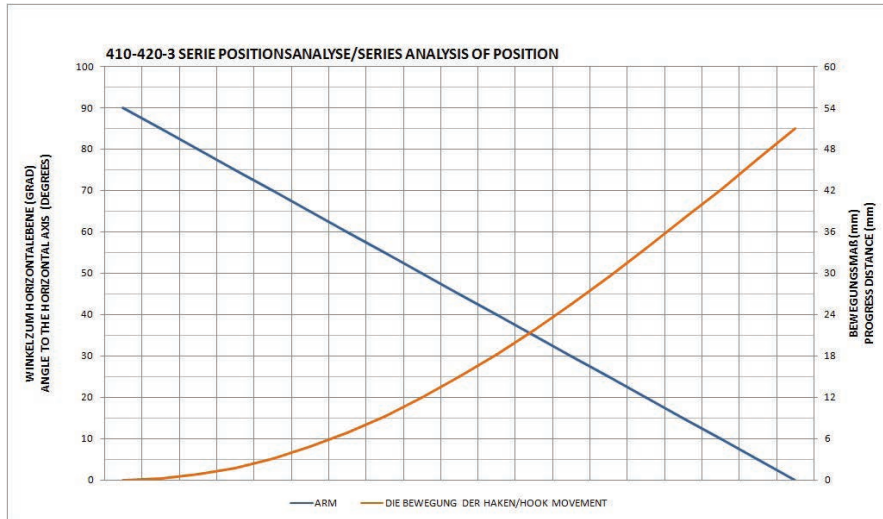


411

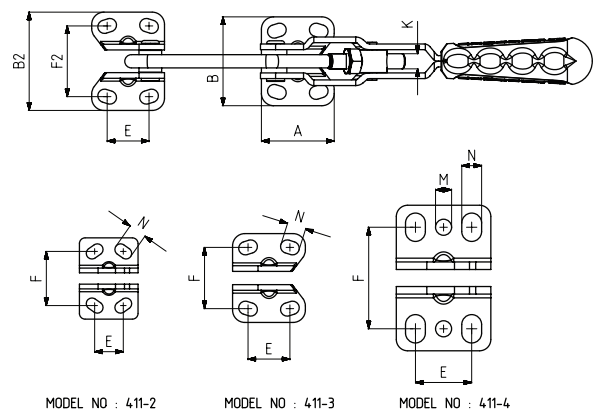


Modello Nr Modèle n°	Acciaio Inox Inox	Nero Noir	F1 (N)	F3 (N)	Corsa (apertura) Course	Peso (Poids) (gr)
411 - 2	S 411 -	B 411 -	1500	1800	15	210
411 - 3	S 411 -	B 411 -	2000	2500	15	325
411 - 4	S 411 -	B 411 -	3500	4000	25	860

F1: Forza di esercizio (Force exercée), F3: Capacità di tenuta (Capacité de maintien)
La resistenza alla trazione dell'attrezzo in acciaio INOX è più o meno 30%
Les versions inox sont de 30% inférieures à la traction



Base orizzontale
Corps avec base de montage horizontale



Modello Nr Modèle n°	A	B	B2	C min.	C max.	D	E	F	F2	G	H	H2	J	K	L min.	L max.	M	N
411 - 2	31	43	47	45	60	50	12 - 18	26,5 - 30,5	30,5 - 34,5	26	38	155	9	M6	200	215		6x9,5
411 - 3	38.5	47	52	60	75	80	19 - 25	31,5 - 33	36,5 - 38	24	42	190	12	M 8	255	270		7x10
411 - 4	50	77	84	75	100	130	30	49 - 58	56 - 65	40	61	253	16	M10	335	360	8.5	10,5x15