

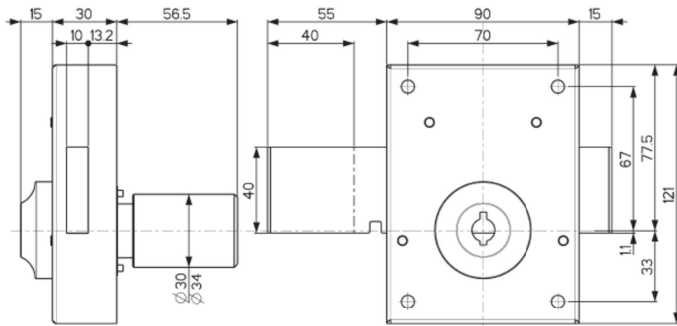
SCHEDA TECNICA

PARIDE

M MOTTURA

34.350

MADE
IN
ITALY



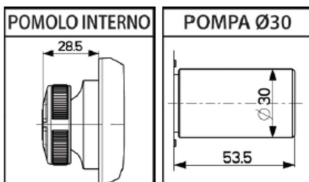
Caratteristiche

- Laterali
- Pompa-cilindro esterna mm. 50 per lunghezze diverse vedere inizio capitolo.
- Versioni con pomolo interno autobloccante e con pompa-cilindro singola
- Tutti gli articoli sono ambidestri
- Finitura : Verniciato

Dotazione di serie :

- n. 3 chiavi art. 92105
- n. 1 mostrina cromata art. 95148/N
- n. 1 ferrogliera art. 94180 per art.34350/351/355
- n. 1 ferrogliera art. 94181 per art.34352/353
- viti e minuteria

Avvertenza: l'applicazione in esterno richiede un trattamento "superficiale" in grado di offrire una maggiore resistenza agli agenti atmosferici. Per informazioni contattare l'azienda.



3 chiavi
art. 92105



91167/172
NOTA : Disponibile
ricambio pompa in
versione C10 e C28Plus

34.352



Finitura



Verniciato 3ch.

Pompa Ø30

99,24

Pompa Ø34

107,54

Laterale - Entrata chiave mm 45
Corsa chiavistello mm 120
Apertura interna con chiave
Pompa esterna