

SCHEDA TECNICA

 **PARIDE**

 **MOTTURA**

SERRATURA APPLICARE BLINDATI 89850DR(D/S)0Q MOTTURA

**89850DRD/S0Q**



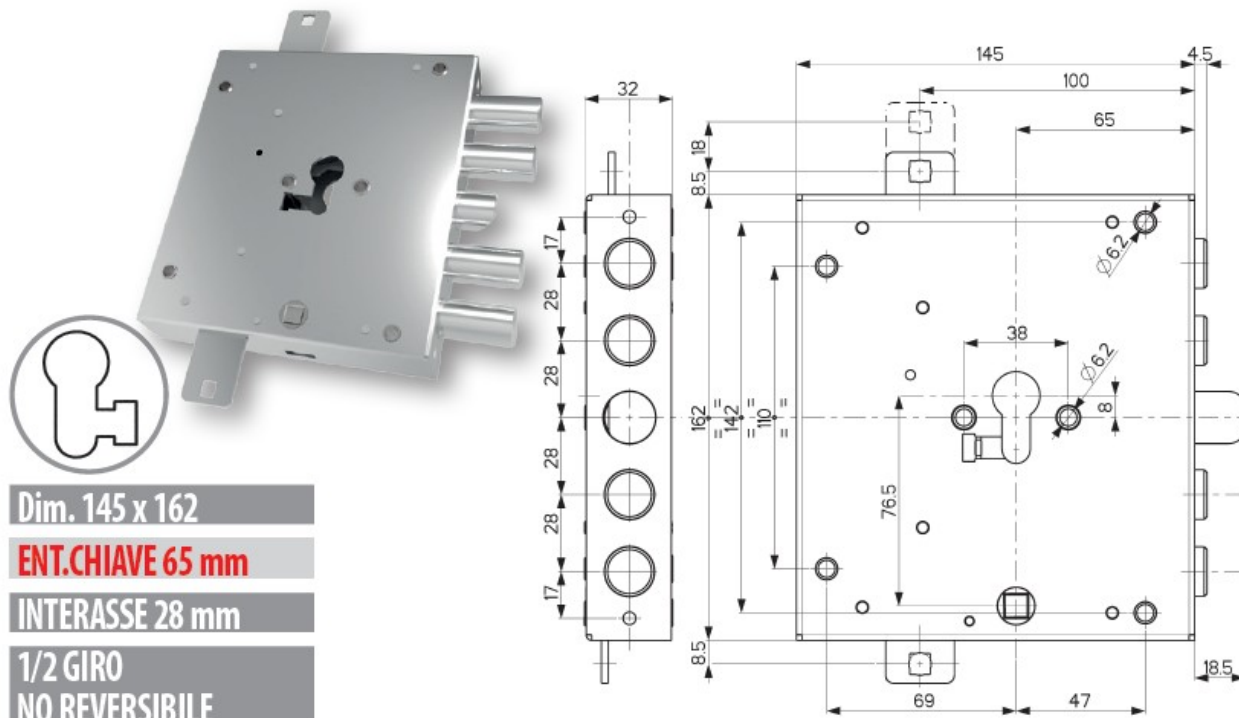
**Triplice con mezzo giro per cilindro**  
**DOPPIO sistema anti-intrusione (Q)**

Mezzo giro **NON** reversibile  $\varnothing$  19 mm azionato da cilindro e maniglia

Chiavistelli  $\varnothing$ 18 corsa 29 mm - Corsa aste 18 mm

Art. fornito destro o sinistro (specificare)

Fissaggio cilindro con "Attacco" Mottura



[WWW.FERRAMENTAPARIDE.IT](http://WWW.FERRAMENTAPARIDE.IT)